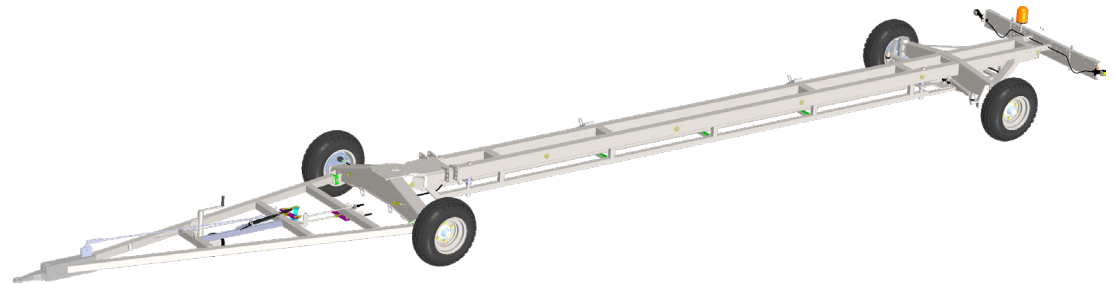


# TAM<sup>®</sup> Ersatzteile - Übersicht TAM Leguan quattro ML 40 km/h

1. [Hauptaufbau Leguan quattro ML](#)
2. [Baugruppe Lampenträger](#)
3. [Baugruppe Achse vorne](#)
4. [Baugruppe Deichsel 5600 - 8000 kg](#)
5. [Baugruppe Transportbox](#)



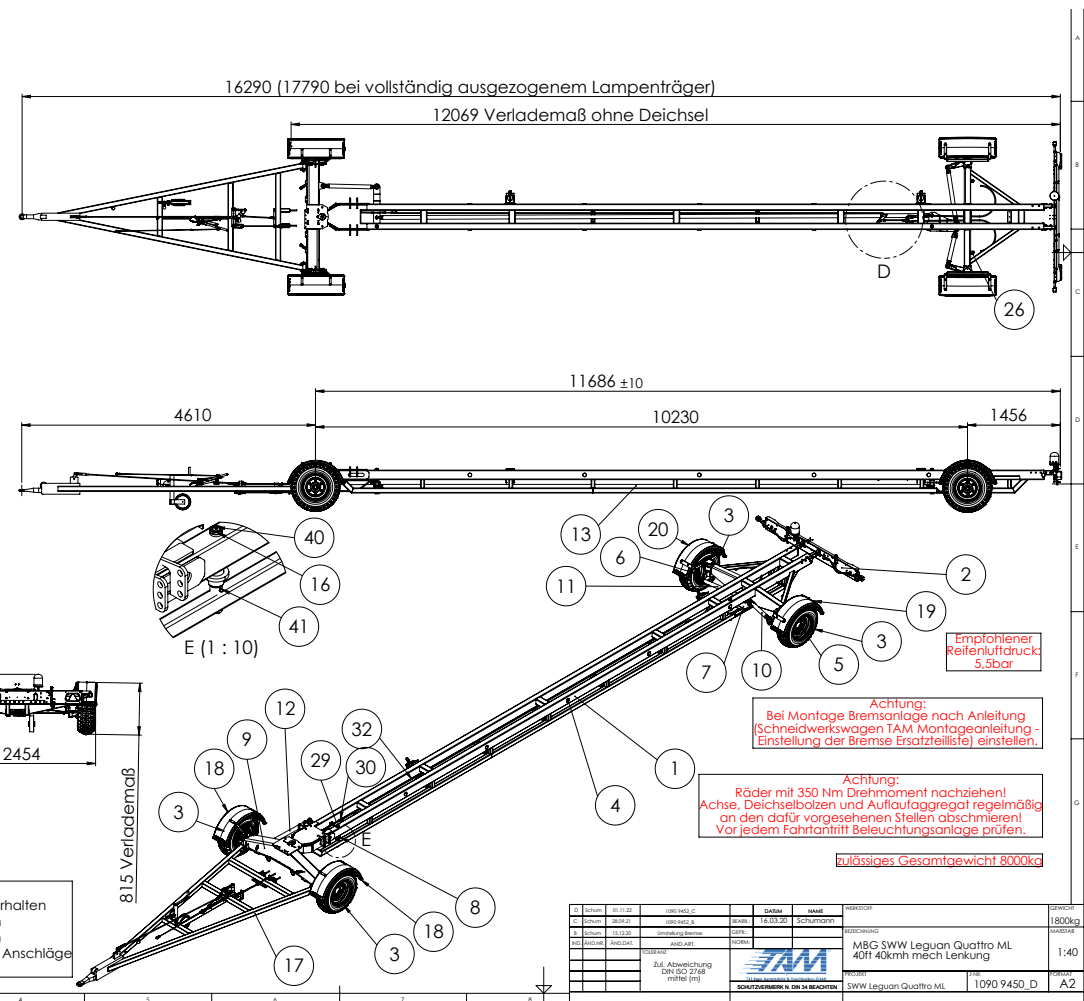
## Sie möchten bei uns die passenden Ersatzteile bestellen?

Kein Problem. Wir brauchen von Ihnen **drei Pflicht-Angaben** bei der Bestellung:

- **Modell**
  - **Baujahr**
  - **Fahrgestellnummer**
- Unsere Ersatzteilübersicht zeigt Ihnen lediglich einen Auszug aus unseren verschiedenen Modellen. Es hilft Ihnen bei der Suche nach den passenden einzelnen Teilen. Bei Bestellung können die Artikelnummern abweichen - je nach Modell, Baujahr und Fahrgestellnummer. In diesem Falle suchen wir die entsprechenden Artikel für Sie heraus.

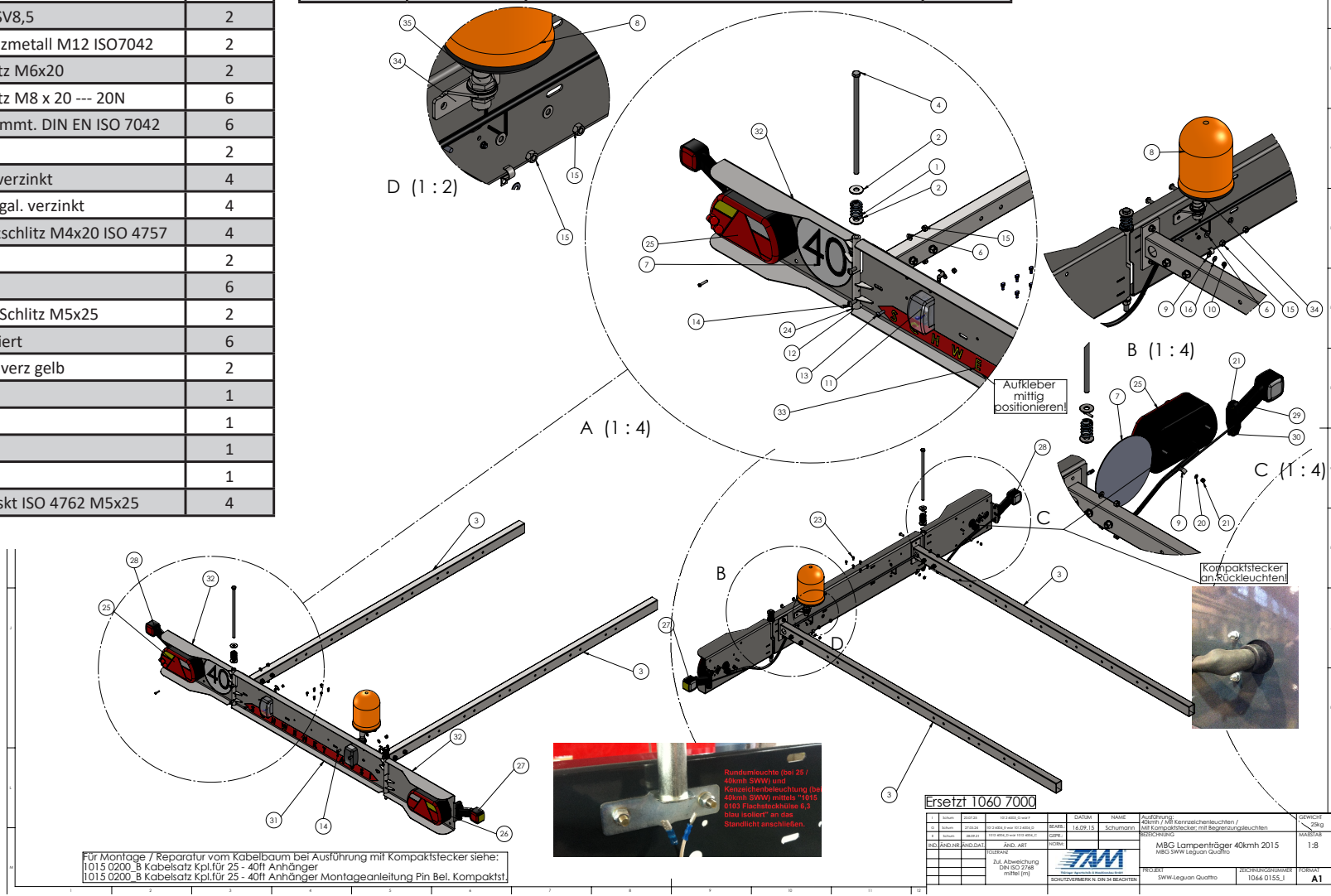
Positions-Nummer	Artikel-nummer	Bezeichnung	verbaute Menge
1	1090 9452_C	MBG Hauptrahmen ML 40ft 40kmh mech Lenkung	1
2	1066 0155_E	MBG Lampenträger 40kmh 2015	1
3	1015 2014	Kompletttrad 22 PR	4
4	1015 0207	Reflektor rund gelb	12
5	1090 9411_B	MBG Lenkachsstummel Links	1
6	1090 9402_B	MBG Lenkachsstummel Rechts	1
7	1090 9025_B	SBG Lenkplatte hinten	1
8	1090 9028_B	SBG Lenkhebel Vorn	1
9	1090 9320_C	MBG Achse Vorn Lange Deichsel ML 40kmh	1
10	1090 9423	MBG Spurstange links	1
11	1090 9420	MBG Spurstange rechts	1
12	1090 9040	MBG Lenkstange vorn	1
13	1090 9120	MBG Lenkstange Lang 40ft	1
14	1022 2009	U-Scheibe A30 DIN 125 verz.	2
15	1040 6013	SIB-MET Gleitlager SBZ 303830	4
16	1090 9448	SBG Schwenkachse Lenkung	2
17	1063 5500_E	MBG Deichsel 5600-8000kg 40kmh	1
18	1061 9200_E	MBG Kotflügel	2
19	1090 9335	MBG Kotflügel ML hinten links	1
20	1090 9330	MBG Kotflügel ML hinten rechts	1
21	1062 1104	Rohrschelle Leichte Baureihe	4
22	1090 9408	Umlenkhebel Bremse ML 40kmh	1
23	1066 0271	Bremsplatte Duo	1
24	1015 5005	Gabelkopf G12x48 M12rechts	5
25	1060 2135	Bremsbowdenzug 1700	2
26	1049 0042	Rohrschelle Einrohrschelle 20	2
27	1007 0863	SKS M6x40 DIN931 8.8 vz blau	4
28	1049 0041	Deckel Einrohrschelle 20	2
29	1060 2135	Bremsbowdenzug 1700	1
30	1060 2137	Langmutter M12x50 DIN 6334 galv. verz.	1
31	2361720	Sechskantmutter M12 DIN434 8.8 vz gelb	7

Positions-Nummer	Artikel-nummer	Bezeichnung	verbaute Menge
32	1090 9419_A	Bremsgestänge ML 40ft 40kmh	1
33	1015 5006	BEG Bolzen	5
34	1015 5007	SL Sicherung	5
35	1062 1106	Deckplatte für Einrohrschelle SRS 1-6 DP	4
36	2373330	Sechskantschraube M6x35	8
37	1090 9430	Bremsgestänge ML 40kmh	1
38	1066 0043	Bundbolzen 16x40 verz	1
39	130005	Splint 3,2x32 ZNg ISO 1234	1
40	321204	Grease Zerk Schmiernippel 5mm	2
41	00360011	Skt.-Schaft-SHR ISO4014-DIN931-M8x60 8.8 galv_vz	2
42	2381320	Sechskantmutter M8 mit Klemmt. DIN EN ISO 7042	2



Positions-Nummer	Artikel-nummer	Bezeichnung	verbaute Menge
1	322270_E	OUTER SPRING PP	
2	543043	U-Scheibe D35xd13x2,5	24
3	1015 6104_D	SBG Tragprofil	2
4	1012 6007	6Kt Schaftschraube M12x300 ISO 4014	2
5	1015 6023	Kennzeichenleuchte	2
6	2369122	U-Scheibe 8,4 DIN125 galv verz	6
7	1060 1006	Schriftzug 40	1
8	1015 0203	Rundumleuchte12V H1	1
9	1015 6001	Kabelschelle	4
10	2379830	Sechskantmutter mit Klemmteil M6 Ganzmet	2
11	1060 6021	Glühlampe Soffitte 12V 5W SV8,5	2
12	100038	Skt-Mutter m Klemmteil Ganzmetall M12 ISO7042	2
13	1015 1138	Flachrundschaube mit Schlitz M6x20	2
14	6100981	Flachrundschaube mit Schlitz M8 x 20 --- 20N	6
15	2381320	Sechskantmutter M8 mit Klemmt. DIN EN ISO 7042	6
16	2393860	Contact-Scheibe A6	2
17	322355	Contactscheibe A 4 ZN galv. verzinkt	4
18	100012	Sechskantmutter M4 8.8 ZN gal. verzinkt	4
19	86511824	Flachkopfschraube mit Kreuzschlitz M4x20 ISO 4757	4
20	2448970	U-Scheibe 5,3 ISO 7093-1	2
21	2330280	Sicherungsmutter M 5	6
22	1015 6008	Flachrundschaube o.Vk.mit Schlitz M5x25	2
23	1015 0103	Flachsteckhülse 6,3 blau isoliert	6
24	2351242	U-Scheibe A13 ISO7089 galv verz gelb	2
25		Rücklicht 40kmh links	1
26		Rücklicht 40kmh rechts	1
27	1066 0157	UR Arm rechts 1U1227-001	1
28	1066 0156	UR Arm links 1U1226-001	1
29	1012 7001	Zylinderschraube mit Innen-skt ISO 4762 M5x25	4

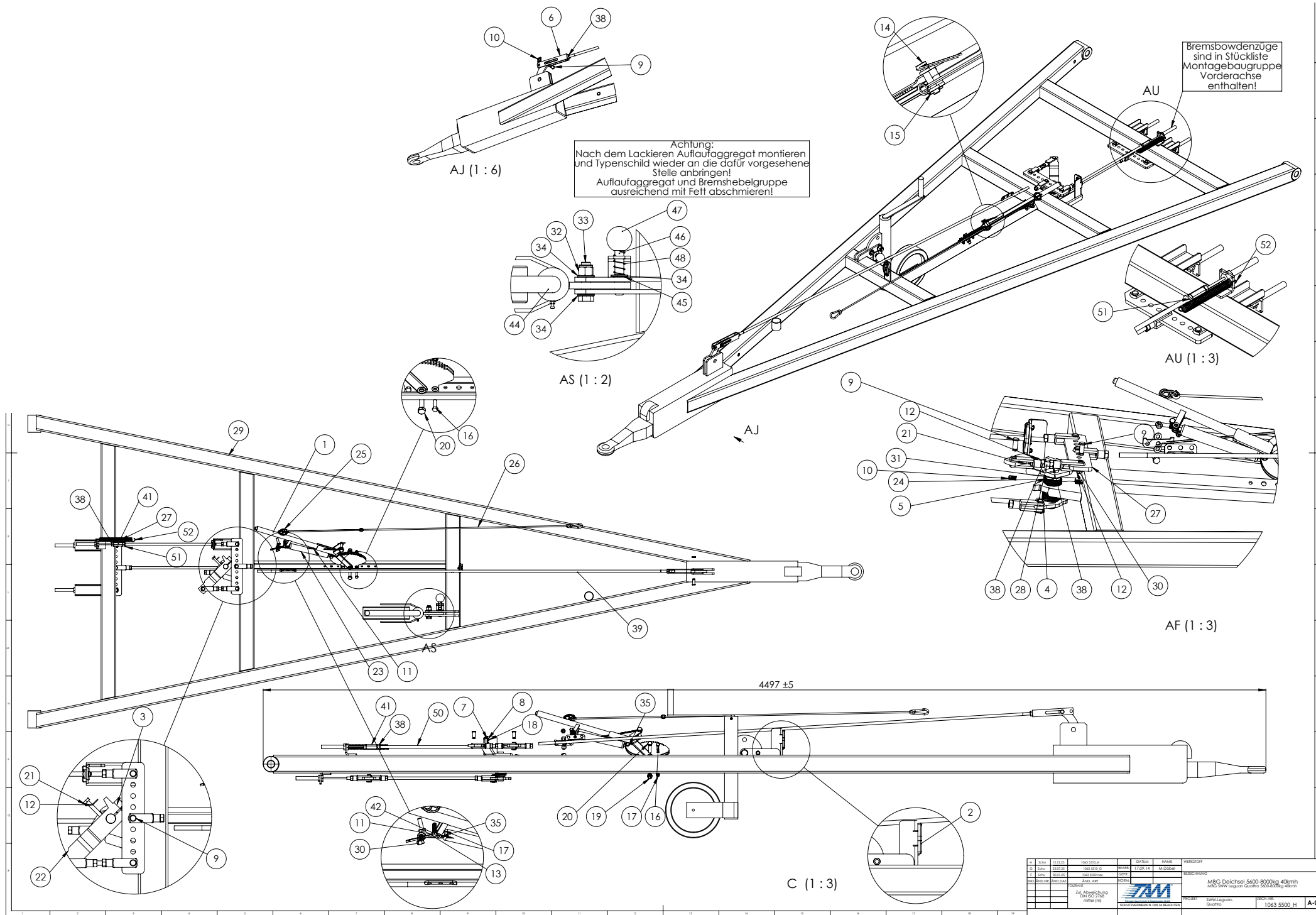
Positions-Nummer	Artikel-nummer	Bezeichnung	verbaute Menge
30	2448970	U-Scheibe 5,3 ISO 7093-1verz. gelb	4
31	1012 6004_E	SBG Mittelblech	1
32	1012 6003_G	SBG Seitenblech	2
33	1015 1006_B	Schriftzug RAL 1023 Verkehrsgelb SCHWENKT AUS!	1
34	1015 0209	Winkel Stecksockel	1
35	1015 0208	Stecksockel für Rundumleuchte	1
36	1040 1120	Schmiernippel DIN 71412_A M6	2
37	2382920	U-Scheibe A10 DIN125 galv_verz	8
38	DC079	Sechskantschraube M10x65 ISO4017 8.8 galv.verz	4
39	2379470	Sechskantmutter M10 mit Klemmteil	4





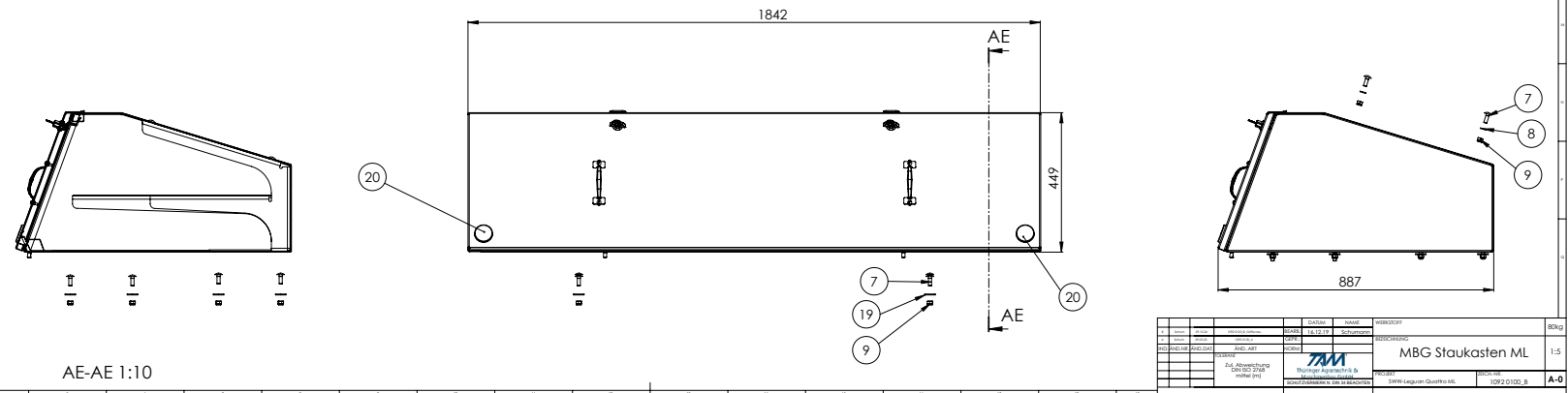
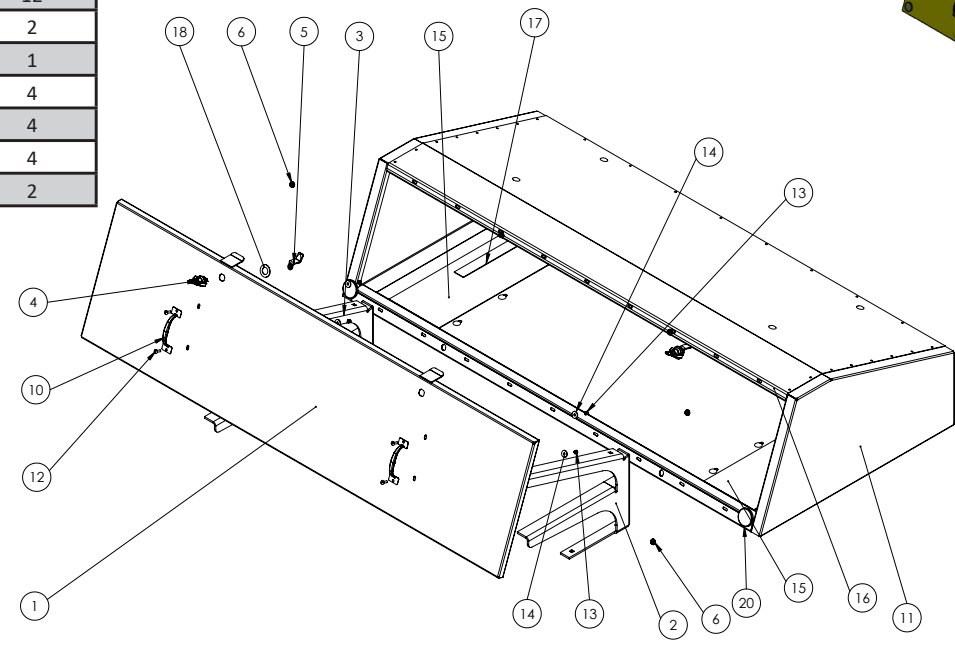
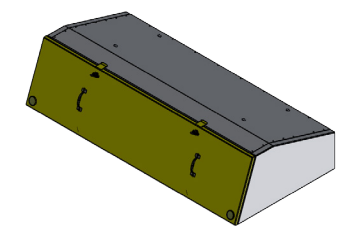
Positions- Nummer	Artikel- nummer	Bezeichnung	verbaute Menge
1	1015 2086	Handbremshebel	
2	1015 5008	GRANIT Fingerführung	
3	1015 2087	Hebelwelle 05.192.20.01.0	
4	1015 2090	Feder Links 02.1010.11.00	
5	1015 2091	Feder Rechts 02.1010.10.00	
6	1015 2093	Gabelkopf	
7	2393860	Contact-Scheibe A6	
8	2361690	Sechskantmutter M6 ISO 4032 gal. verzinkt	
9	1015 5006	BEG Bolzen	
10	1015 5007	SL Sicherung	
11	1015 5009	Handbremsseil	
12	2382920	U-Scheibe A10 DIN125 galv_verz	
13	2374530	Skt.-SHR ISO4017-M10x30 galv_verz_gelb	
14	383420	Bundbolzen Rd20x12x55lg galv_verz	
15	130005	Splint 3,2x32 ZNg ISO 1234	
16	2373700	Skt-SHR ISO4017-M8x30 Güte8.8 gelb.verz	
17	2381320	Sechskantmutter M8 mit Klemmt. DIN EN ISO 7042	
18	1015 1138	Flachrundschrabe mit Schlitz M6x20	
19	2333230	6KT Mutter M12 mKl DIN EN ISO 4015	
20	2375730	6Kt Schraube M12x50 ISO 4017 8.8 galv. verz.	
21	DC079	Sechskantschraube M10x65 ISO4017 8.8 galv.verz	
22	1015 2100	SBG Bremshebel	
23	1015 2092	Gasdruckdämpfer für Handbremshebel	
24	1015 2088	Buchse	
25	1015 2094	Sicherheitsabreissring	
26	1015 2095	Abreißeil 3500	
27	10605110_A	Bremsgestänge Ausgleichshebel SWW 40kmh	
28	10605120_B	Bremsgestänge kurz Deichsel SWW 40kmh	
29	10635510_H	SBG Deichsel 5600-8000kg 40kmh	
30	2379470	Sechskantmutter M10 mit Klemmteil	
31	1090 4037	U-Scheibe A25 DIN 125 verz	
32	10480186	Skt.-mutter m.Klemmt. M16-DIN6924 galv.verz.	
33	323866	Skt-SHR M16x60 ISO4017 galv_verz	
34	1033 1314	U-Scheibe A17 DIN 125 galv. verzinkt	

Positions- Nummer	Artikel- nummer	Bezeichnung	verbaute Menge
35	2369122	U-Scheibe 8,4 DIN125 galv verz	
36	2368410	U-Scheibe 13x22x1,5 A3C	
37	1015 5005	Gabelkopf G12x48 M12rechts	
38	2361720	Sechskantmutter M12 DIN434 8.8 vz gelb	
39	1063 5001_E	SBG Bremsgestänge 40kmh 5600-8000kg	
40		Dummy für Deichsel	
41	1060 2137	Langmutter M12x50 DIN 6334 galv. verz.	
42	2362130	Skt.-SHR M8x35 ISO4018 gelb verz	
43	1015 5009	Handbremsseil	
44	1015 5530	SBG Stützrad 2019	
45	10111058	Sicherungsring Welle 17 DIN 471	
46	1015 5534	Verriegelungsstift Stützrad	
47	1015 5535	Kugelknopf DIN319-D45-M12-Rot	
48	1015 5536	Druckfeder DIN 2098-1x20x50 d1 verzinkt	
49	1015 5023_A	Bremsgestänge kurz Deichsel 8000kg	
50	1063 5022	Bremsgestänge Seilzug Deichsel SWW 40kmh 8to	
51	1062 5203	Schrauböse für Zugfeder	
52	1062 5202	Zugfeder	



Positions- Nummer	Artikel- nummer	Bezeichnung	verbaute Menge
1	1092 0120_B	SBG Deckel Staukasten ML	1
2	1092 0130	SBG Auflage Messer rechts ML	1
3	1092 0135	SBG Auflage Messer ML	1
4	1064 1520	Schloss STK DIRAK	2
5	1064 1521	Zunge Schloss STK DIRAK	2
6	0687 747.0	Gummi-Puffer	7
7	1015 0010	Flachrundschraube mit VK M10x30 DIN603 galv_verz	12
8	2382920	U-Scheibe A10 DIN125 galv_verz	4
9	1048 0187	SKT-KL-MU ISO7040 M10 galv_verz	12
10	1060 1017	Handgriff gebohrt galv verz.blau	2
11	1092 0110	SBG Staukasten ML	1
12	1015 1138	Flachrundschraube mit Schlitz M6x20	4
13	2379830	Skt-KL-MU ISO7042 Ganzmetall M6 galv_v	4
14	1007 0865	U-Scheibe 6,6x22 DIN 440 ISO 7094 galv. verz.	4
15	1092 0137	Gummituch STK TAM	2

Positions- Nummer	Artikel- nummer	Bezeichnung	verbaute Menge
16	1092 0139	Gummistreifen rechts STK TAM	1
17	1092 0138	Gummistreifen links STK TAM	1
18	02369560	U-Scheibe 23x40x1,5	2
19	140042	U-Scheibe 11x3x34	8
20	1015 0207	Reflektor rund gelb	2



Pos.	Art-Nr.	Bezeichnung	Einheit	Menge	Material	Hersteller	Gr.
1	1092 0120_B	SBG Deckel Staukasten ML	Stk	1	Alu	TAM	1
2	1092 0130	SBG Auflage Messer rechts ML	Stk	1	Alu	TAM	1
3	1092 0135	SBG Auflage Messer ML	Stk	1	Alu	TAM	1
4	1064 1520	Schloss STK DIRAK	Stk	2	St	DIRAK	1
5	1064 1521	Zunge Schloss STK DIRAK	Stk	2	St	DIRAK	1
6	0687 747.0	Gummi-Puffer	Stk	7	St	WIPAC	1
7	1015 0010	Flachrundschraube mit VK M10x30 DIN603 galv_verz	Stk	12	St	WIPAC	1
8	2382920	U-Scheibe A10 DIN125 galv_verz	Stk	4	St	WIPAC	1
9	1048 0187	SKT-KL-MU ISO7040 M10 galv_verz	Stk	12	St	WIPAC	1
10	1060 1017	Handgriff gebohrt galv verz.blau	Stk	2	St	TAM	1
11	1092 0110	SBG Staukasten ML	Stk	1	Alu	TAM	1
12	1015 1138	Flachrundschraube mit Schlitz M6x20	Stk	4	St	WIPAC	1
13	2379830	Skt-KL-MU ISO7042 Ganzmetall M6 galv_v	Stk	4	St	WIPAC	1
14	1007 0865	U-Scheibe 6,6x22 DIN 440 ISO 7094 galv. verz.	Stk	4	St	WIPAC	1
15	1092 0137	Gummituch STK TAM	Stk	2	St	TAM	1
16	1092 0139	Gummistreifen rechts STK TAM	Stk	1	St	TAM	1
17	1092 0138	Gummistreifen links STK TAM	Stk	1	St	TAM	1
18	02369560	U-Scheibe 23x40x1,5	Stk	2	St	WIPAC	1
19	140042	U-Scheibe 11x3x34	Stk	8	St	WIPAC	1
20	1015 0207	Reflektor rund gelb	Stk	2	St	WIPAC	1