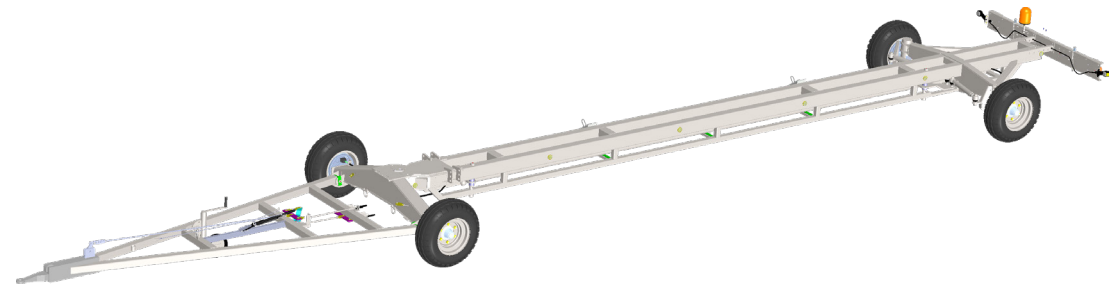


TAM[®] Ersatzteile - Übersicht TAM Leguan quattro ML 25 km/h

1. [Hauptaufbau Leguan quattro ML](#)
2. [Baugruppe Lampenträger](#)
3. [Baugruppe Achse vorne](#)
4. [Baugruppe Achse 5600 - 8000 kg](#)
5. [Baugruppe Transportbox](#)



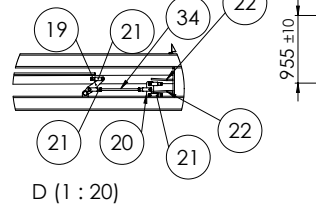
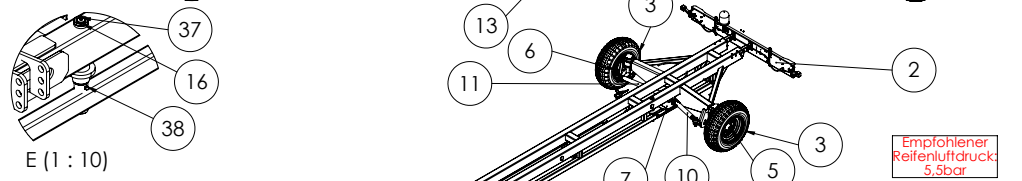
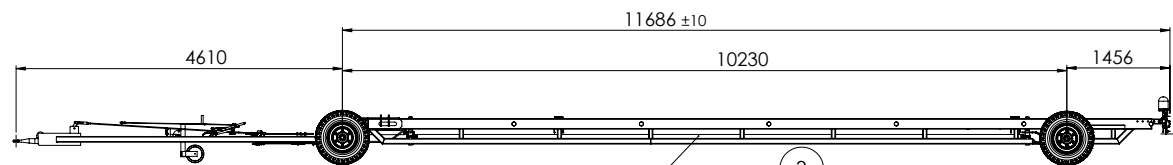
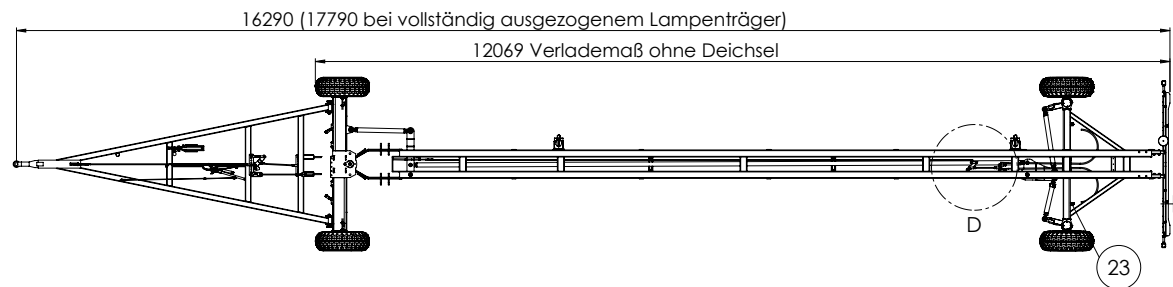
Sie möchten bei uns die passenden Ersatzteile bestellen?

Kein Problem. Wir brauchen von Ihnen **drei Pflicht-Angaben** bei der Bestellung:

- **Modell**
 - **Baujahr**
 - **Fahrgestellnummer**
- Unsere Ersatzteilübersicht zeigt Ihnen lediglich einen Auszug aus unseren verschiedenen Modellen. Es hilft Ihnen bei der Suche nach den passenden einzelnen Teilen. Bei Bestellung können die Artikelnummern abweichen - je nach Modell, Baujahr und Fahrgestellnummer. In diesem Falle suchen wir die entsprechenden Artikel für Sie heraus.

Positions-Nummer	Artikel-nummer	Bezeichnung	verbaute Menge
1	1090 9452_C	MBG Hauptrahmen ML 40ft 40kmh mech Lenkung	1
2	1012 7000_E	MBG Lampenträger 25kmh	1
3	1015 2014	Komplettrad 22 PR	4
4	1015 0207	Reflektor rund gelb	12
5	1090 9411_B	MBG Lenkachsstummel Links	1
6	1090 9402_B	MBG Lenkachsstummel Rechts	1
7	1090 9025_B	SBG Lenkplatte hinten	1
8	1090 9028_B	SBG Lenkhebel Vorn	1
9	1090 9020_C	MBG Achse Vorn Lange Deichsel ML	1
10	1090 9423	MBG Spurstange links	1
11	1090 9420	MBG Spurstange rechts	1
12	1090 9040	MBG Lenkstange vorn	1
13	1090 9120	MBG Lenkstange Lang 40ft	1
14	1022 2009	U-Scheibe A30 DIN 125 verz.	2
15	1040 6013	SIB-MET Gleitlager SBZ 303830	4
16	1090 9448	SBG Schwenkachse Lenkung	2
17	1063 5500_E	MBG Deichsel 5600-8000kg 40kmh	1
18	1062 1104	Rohrschelle Leichte Baureihe	4
19	1090 9408	Umlenkhebel Bremse ML 40kmh	1
20	1066 0271	Bremsplatte Duo	1
21	1015 5005	Gabelkopf G12x48 M12rechts	5
22	1060 2135	Bremsbowdenzug 1700	2
23	1049 0042	Rohrschelle Einrohrschelle 20	2
24	1007 0863	SKS M6x40 DIN931 8.8 vz blau	4
25	1049 0041	Deckel Einrohrschelle 20	2
26	1060 2135	Bremsbowdenzug 1700	1
27	1060 2137	Langmutter M12x50 DIN 6334 galv. verz.	1
28	2361720	Sechskantmutter M12 DIN434 8.8 vz gelb	7
29	1090 9419_A	Bremsgestänge ML 40ft 40kmh	1

Positions-Nummer	Artikel-nummer	Bezeichnung	verbaute Menge
30	1015 5006	BEG Bolzen	5
31	1015 5007	SL Sicherung	5
32	1062 1106	Deckplatte für Einrohrschelle SRS 1-6 DP	4
33	2373330	Sechskantschraube M6x35	8
34	1090 9430	Bremsgestänge ML 40kmh	1
35	1066 0043	Bundbolzen 16x40 verz	1
36	130005	Splint 3,2x32 ZNg ISO 1234	1
37	321204	Grease Zerk Schmiernippel 5mm	2
38	00360011	Skt.-Schaft-SHR ISO4014-DIN931-M8x60 8.8 galv_vz	2
39	2381320	Sechskantmutter M8 mit Klemmt. DIN EN ISO 7042	2



Achtung!
Der Anhänger ist 2-achs gelenkt. Er hat ein anderes Fahrverhalten als ein herkömmlicher Anhänger. Machen Sie sich mit dem Fahrverhalten des Fahrzeugs vertraut. Bauartbedingt ist ein Lenkeinschlag über 45° nicht möglich. Ein Anfahren an die Anschläge kann zu Schäden an der Achse oder Deichsel führen!

Empfohlener Reifenluftdruck: 5,5bar

Achtung:
Bei Montage Bremsanlage nach Anleitung (Schneidwerkswagen TAM Montageanleitung - Einstellung der Bremse Ersatzteilliste) einstellen.

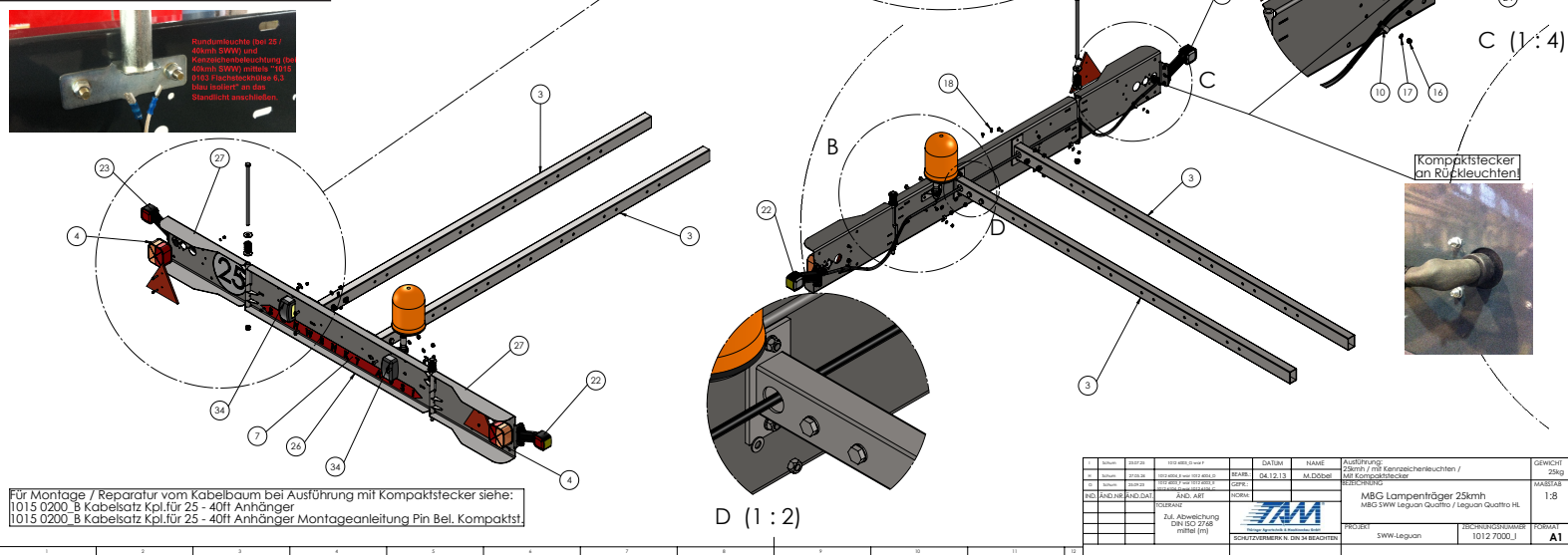
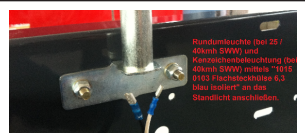
Achtung:
Räder mit 350 Nm Drehmoment nachziehen!
Achse, Deichselbolzen und Aufschlagaggregat regelmäßig an den dafür vorgesehenen Stellen abschmieren!
Vor jedem Fahrantritt Beleuchtungsanlage prüfen.

zulässiges Gesamtgewicht 8000kg

Item	Code	Part Name	Material	Quantity	Unit
1	1090 9452_C	MBG Hauptrahmen ML 40ft 40kmh mech Lenkung	Stahl	1	Stück
2	1012 7000_E	MBG Lampenträger 25kmh	Alu	1	Stück
3	1015 2014	Komplettrad 22 PR	Alu	4	Stück
4	1015 0207	Reflektor rund gelb	Alu	12	Stück
5	1090 9411_B	MBG Lenkachsstummel Links	Alu	1	Stück
6	1090 9402_B	MBG Lenkachsstummel Rechts	Alu	1	Stück
7	1090 9025_B	SBG Lenkplatte hinten	Alu	1	Stück
8	1090 9028_B	SBG Lenkhebel Vorn	Alu	1	Stück
9	1090 9020_C	MBG Achse Vorn Lange Deichsel ML	Alu	1	Stück
10	1090 9423	MBG Spurstange links	Alu	1	Stück
11	1090 9420	MBG Spurstange rechts	Alu	1	Stück
12	1090 9040	MBG Lenkstange vorn	Alu	1	Stück
13	1090 9120	MBG Lenkstange Lang 40ft	Alu	1	Stück
14	1022 2009	U-Scheibe A30 DIN 125 verz.	Stahl	2	Stück
15	1040 6013	SIB-MET Gleitlager SBZ 303830	Alu	4	Stück
16	1090 9448	SBG Schwenkachse Lenkung	Alu	2	Stück
17	1063 5500_E	MBG Deichsel 5600-8000kg 40kmh	Alu	1	Stück
18	1062 1104	Rohrschelle Leichte Baureihe	Alu	4	Stück
19	1090 9408	Umlenkhebel Bremse ML 40kmh	Alu	1	Stück
20	1066 0271	Bremsplatte Duo	Alu	1	Stück
21	1015 5005	Gabelkopf G12x48 M12rechts	Alu	5	Stück
22	1060 2135	Bremsbowdenzug 1700	Alu	2	Stück
23	1049 0042	Rohrschelle Einrohrschelle 20	Alu	2	Stück
24	1007 0863	SKS M6x40 DIN931 8.8 vz blau	Stahl	4	Stück
25	1049 0041	Deckel Einrohrschelle 20	Alu	2	Stück
26	1060 2135	Bremsbowdenzug 1700	Alu	1	Stück
27	1060 2137	Langmutter M12x50 DIN 6334 galv. verz.	Alu	1	Stück
28	2361720	Sechskantmutter M12 DIN434 8.8 vz gelb	Stahl	7	Stück
29	1090 9419_A	Bremsgestänge ML 40ft 40kmh	Alu	1	Stück
30	1015 5006	BEG Bolzen	Alu	5	Stück
31	1015 5007	SL Sicherung	Alu	5	Stück
32	1062 1106	Deckplatte für Einrohrschelle SRS 1-6 DP	Alu	4	Stück
33	2373330	Sechskantschraube M6x35	Stahl	8	Stück
34	1090 9430	Bremsgestänge ML 40kmh	Alu	1	Stück
35	1066 0043	Bundbolzen 16x40 verz	Alu	1	Stück
36	130005	Splint 3,2x32 ZNg ISO 1234	Alu	1	Stück
37	321204	Grease Zerk Schmiernippel 5mm	Alu	2	Stück
38	00360011	Skt.-Schaft-SHR ISO4014-DIN931-M8x60 8.8 galv_vz	Alu	2	Stück
39	2381320	Sechskantmutter M8 mit Klemmt. DIN EN ISO 7042	Alu	2	Stück

Positions-Nummer	Artikel-nummer	Bezeichnung	verbaute Menge
1	322270_E	OUTER SPRING PP	2
2	543043	U-Scheibe D35xd13x2,5	4
3	1015 6104_D	SBG Tragprofil	2
4	1015 0201	Rückleuchte Rechts Links	2
5	1015 0202	Dreieckrückstrahler	2
6	1012 6007	6Kt Schaftschraube M12x300 ISO 4014	2
7	1015 1006_B	Schriftzug RAL 1023 Verkehrsgelb SCHWENKT AUS!	1
8	1015 0205	Schriftzug 25kmh	1
9	1015 0203	Rundumleuchte12V H1	1
10	1015 6001	Kabelschelle	4
11	2379830	Sechskantmutter mit Klemmteil M6 Ganzmet	2
12	1015 1138	Flachrundschraube mit Schlitz M6x20	2
13	6100981	Flachrundschraube mit Schlitz M8 x 20 --- 20N	6
14	2381320	Sechskantmutter M8 mit Klemmt. DIN EN ISO 7042	6
15	2393860	Contact-Scheibe A6	2
16	2330280	Sicherungsmutter M 5	8
17	2448970	U-Scheibe 5,3 ISO 7093-1	4
18	1015 0103	Flachsteckhülse 6,3 blau isoliert	2
19	100038	Skt-Mutter m Klemmteil Ganzmetall M12 ISO7042	4
20	2351242	U-Scheibe A13 ISO7089 galv verz gelb	4
21	2369122	U-Scheibe 8,4 DIN125 galv verz	6
22	1066 0157	UR Arm rechts 1U1227-001	1
23	1066 0156	UR Arm links 1U1226-001	1
24	2448970	U-Scheibe 5,3 ISO 7093-1verz. gelb	4
25	1012 7001	Zylinderschraube mit Innen-skt ISO 4762 M5x25	8
26	1012 6004_E	SBG Mittelblech	1

Positions-Nummer	Artikel-nummer	Bezeichnung	verbaute Menge
27	1012 6003_G	SBG Seitenblech	2
28	1015 0209	Winkel Stecksockel	1
29	1015 0208	Stecksockel für Rundumleuchte	1
30	1040 1120	Schmiernippel DIN 71412_A M6	2
31	DC079	Sechskantschraube M10x65 ISO4017 8.8 galv.verz	4
32	2382920	U-Scheibe A10 DIN125 galv_verz	8
33	2379470	Sechskantmutter M10 mit Klemmteil	4
34	1015 6023	Kennzeichenleuchte	2
35	322355	Contactscheibe A 4 ZN galv. verzinkt	4
36	100012	Sechskantmutter M4 8.8 ZN gal. verzinkt	4
37	86511824	Flachkopfschraube mit Kreuzschlitz M4x20 ISO 4757	2

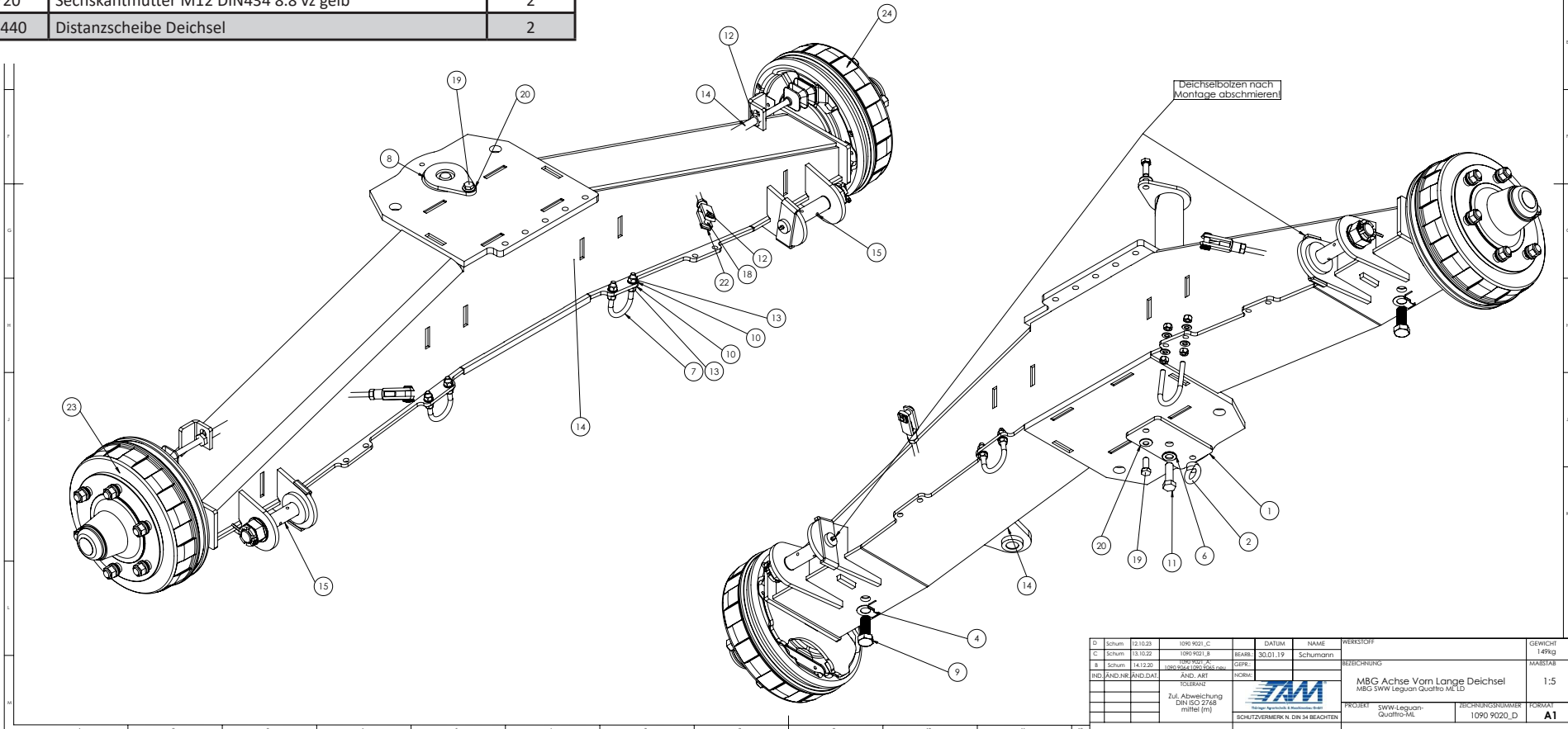
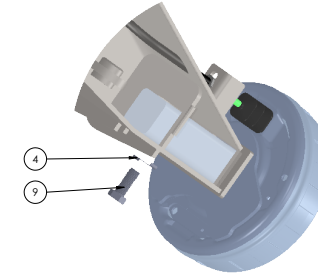


Für Montage / Reparatur vom Kabelbaum bei Ausführung mit Kompaktstecker siehe:
1015 0200_B Kabelsatz Kpl.für 25 - 40ft Anhänger
1015 0200_B Kabelsatz Kpl.für 25 - 40ft Anhänger Montageanleitung Pin Bel. Kompaktst

Version	2017A	1015 6104_D	DATE	NAME	Außerdrehung Zwei- / Drei- / Vierpolig mit Kompaktstecker	GEWICHT 29kg
Autoren	SWW	1015 6104_D	REAR	04.12.13	M. Döbel	
Techn. Bearb.	1015 6104_D	1015 6104_D	DATE	NAME	MBG Lampenträger 25kmh MBG SWW Leguan Quattro / Leguan Quattro HL	1:8
PROJ. ANGEH. ANZ. DAT.	ANZ. ANZ.	ANZ. ANZ.	DATE	NAME	MBG Lampenträger 25kmh MBG SWW Leguan Quattro / Leguan Quattro HL	1:8
Zus. Angehörig DIN ISO 2768 mfr (M)					FORMAT A1	
SCHUTZVERMERK. GR. 34 BEACHTEN					FORMAT A1	

Positions-Nummer	Artikel-nummer	Bezeichnung	verbaute Menge
1	1090 5003	Zugplatte Schwenkbolzen	1
2	1090 5005	Ringmutter M10	1
3	2374530	Sechskantschraube M10x30 ISO4017 galv. gelb. verz.	1
4	1015 2080	Sicherungsblech DIN 463 Ø21	2
5	2393880	Contact - Scheibe A10	1
6	1033 1314	U-Scheibe A17 DIN 125 galv. verzinkt	1
7	100064207	Bügelschraube verz. 40mm	2
8	1038 1020_C	SBG Schwenkbolzen Maxi	1
9	1015 0011	Sechskantschr M20x50 DIN 933 galv verzinkt	2
10	2382920	U-Scheibe A10 DIN125 galv_vorz	8
11	1048 0375	Skt-SHR M16x50 ISO4018 galv verz	1
12	1015 2084	Bremsseil HZ M12 M12	2
13	2379470	Sechskantmutter M10 mit Klemmteil	8
14	1090 9021_C	SBG Achse Vorn Lange Deichsel	1
15	1015 2030_A	Deichselbolzen kpl	2
16	2361720	Sechskantmutter M12 DIN434 8.8 vz gelb	2
17	1090 6440	Distanzscheibe Deichsel	2

Positions-Nummer	Artikel-nummer	Bezeichnung	verbaute Menge
18	1015 5005	Gabelkopf G12x48 M12rechts	2
19	2374610	Skt-SHR ISO4017 M12x30 Galv. Verz.	2
20	2393890	Contact - Scheibe A12	2
21	1015 5006	BEG Bolzen	2
22	1015 5007	SL Sicherung	2
23	1090 9064	Bremsachsstummel GS-ST 5506 rechts-5863381007 ML.SLDPRT	1
24	1090 9065	Bremsachsstummel GS-ST 5506 links 5863381006 ML.SLDPRT	1



01	Schum	12.10.23	1090 9021_C	DATUM	NAME	WERKSTOFF	GEWICHT
02	Schum	13.10.22	1090 9021_B	BEARB.	Schumann		149kg
03	Schum	14.12.20	1090 9021_A	GEPR.		BEZEICHNUNG	MASSSTAB
END.	ÄND.NR.	ÄND.DAT.	ÄND. ART.	HORR.		MBG Achse Vorn Lange Deichsel	1:5
			Zul. Abweichung DIN ISO 2768 m/fief (m)			MBG SWW Leguan Quattro ML LD	
						PROJEKT SWW-Leguan- Quattro-ML	FORMAT
						ZEICHNUNGSNUMMER 1090 9020_D	A1
						SCHUTZVERMERK N. DIN 34 BEACHTEN	

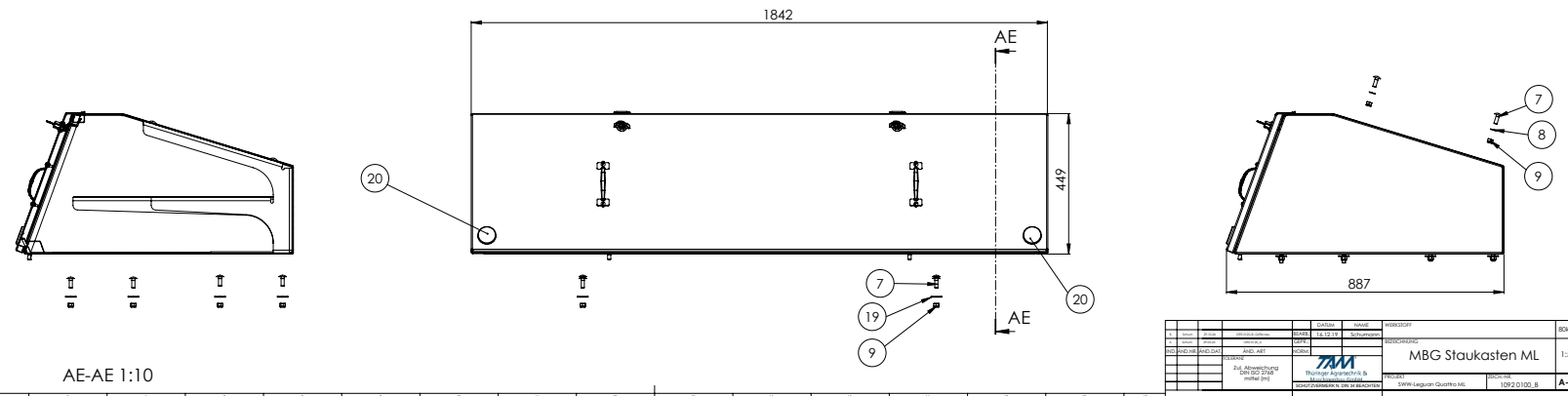
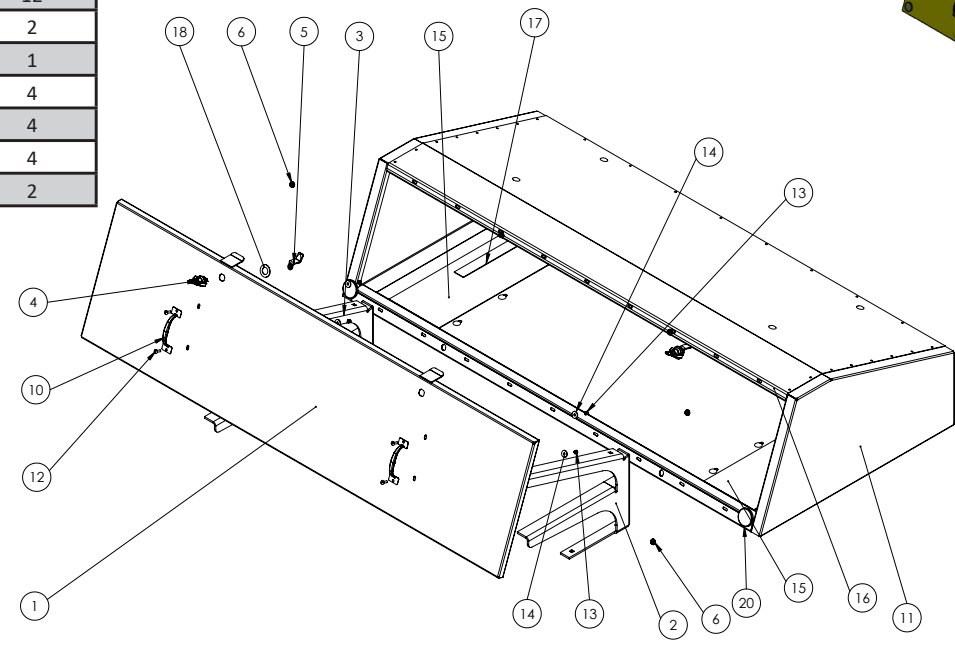
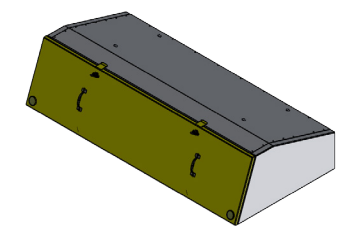
Positions- Nummer	Artikel- nummer	Bezeichnung	verbaute Menge
211	1015 2086	Handbremshebel	1
2	1015 5008	GRANIT Fingerführung	2
3	1015 2087	Hebelwelle 05.192.20.01.0	1
4	1015 2090	Feder Links 02.1010.11.00	1
5	1015 2091	Feder Rechts 02.1010.10.00	1
6	1015 2093	Gabelkopf	1
7	2393860	Contact-Scheibe A6	4
8	2361690	Sechskantmutter M6 ISO 4032 gal. verzinkt	4
9	1015 5006	BEG Bolzen	9
10	1015 5007	SL Sicherung	9
11	1015 5009	Handbremsseil	1
12	2382920	U-Scheibe A10 DIN125 galv_verz	4
13	2374530	Skt.-SHR ISO4017-M10x30 galv_verz_gelb	1
14	383420	Bundbolzen Rd20x12x55lg galv_verz	1
15	130005	Splint 3,2x32 ZNg ISO 1234	1
16	2373700	Skt-SHR ISO4017-M8x30 Güte8.8 gelb.verz	3
17	2381320	Sechskantmutter M8 mit Klemmt. DIN EN ISO 7042	4
18	1015 1138	Flachrundschrabe mit Schlitz M6x20	4
19	2333230	6KT Mutter M12 mKI DIN EN ISO 4015	1
20	2375730	6Kt Schraube M12x50 ISO 4017 8.8 galv. verz.	1
21	DC079	Sechskantschraube M10x65 ISO4017 8.8 galv.verz	1
22	1015 2100	SBG Bremshebel	1
23	1015 2092	Gasdruckdämpfer für Handbremshebel	1
24	1015 2088	Buchse	1
25	1015 2094	Sicherheitsabreissring	1
26	1015 2095	Abreißeil 3500	1
27	1060 5110_A	Bremsgestänge Ausgleichshebel SWW 40kmh	2
28	1060 5120_B	Bremsgestänge kurz Deichsel SWW 40kmh	1
29	1063 5510_H	SBG Deichsel 5600-8000kg 40kmh	1
30	2379470	Sechskantmutter M10 mit Klemmteil	2
31	1090 4037	U-Scheibe A25 DIN 125 verz	1
32	10480186	Skt.-mutter m.Klemmt. M16-DIN6924 galv.verz.	1
33	323866	Skt-SHR M16x60 ISO4017 galv_verz	1
34	1033 1314	U-Scheibe A17 DIN 125 galv. verzinkt	3
35	2369122	U-Scheibe 8,4 DIN125 galv verz	4
36	2368410	U-Scheibe 13x22x1,5 A3C	2
37	1015 5005	Gabelkopf G12x48 M12rechts	7

Positions- Nummer	Artikel- nummer	Bezeichnung	verbaute Menge
38	2361720	Sechskantmutter M12 DIN434 8.8 vz gelb	10
39	1063 5001_E	SBG Bremsgestänge 40kmh 5600-8000kg	1
40		Dummy für Deichsel	2
41	1060 2137	Langmutter M12x50 DIN 6334 galv. verz.	1
42	2362130	Skt.-SHR M8x35 ISO4018 gelb verz	1
43	1015 5009	Handbremsseil	1
44	1015 5530	SBG Stützrad 2019	1
45	10111058	Sicherungsring Welle 17 DIN 471	1
46	1015 5534	Verriegelungsstift Stützrad	1
47	1015 5535	Kugelknopf DIN319-D45-M12-Rot	1
48	1015 5536	Druckfeder DIN 2098-1x20x50 d1 verzinkt	1
49	1015 5023_A	Bremsgestänge kurz Deichsel 8000kg	1
50	1063 5022	Bremsgestänge Seilzug Deichsel SWW 40kmh 8to	1
51	1062 5203	Schrauböse für Zugfeder	1
52	1062 5202	Zugfeder	1

Die technischen Zeichnungen finden Sie auf der nächsten Seite (S. 6).

Positions- Nummer	Artikel- nummer	Bezeichnung	verbaute Menge
1	1092 0120_B	SBG Deckel Staukasten ML	1
2	1092 0130	SBG Auflage Messer rechts ML	1
3	1092 0135	SBG Auflage Messer ML	1
4	1064 1520	Schloss STK DIRAK	2
5	1064 1521	Zunge Schloss STK DIRAK	2
6	0687 747.0	Gummi-Puffer	7
7	1015 0010	Flachrundschraube mit VK M10x30 DIN603 galv_verz	12
8	2382920	U-Scheibe A10 DIN125 galv_verz	4
9	1048 0187	SKT-KL-MU ISO7040 M10 galv_verz	12
10	1060 1017	Handgriff gebohrt galv verz.blau	2
11	1092 0110	SBG Staukasten ML	1
12	1015 1138	Flachrundschraube mit Schlitz M6x20	4
13	2379830	Skt-KL-MU ISO7042 Ganzmetall M6 galv_v	4
14	1007 0865	U-Scheibe 6,6x22 DIN 440 ISO 7094 galv. verz.	4
15	1092 0137	Gummituch STK TAM	2

Positions- Nummer	Artikel- nummer	Bezeichnung	verbaute Menge
16	1092 0139	Gummistreifen rechts STK TAM	1
17	1092 0138	Gummistreifen links STK TAM	1
18	02369560	U-Scheibe 23x40x1,5	2
19	140042	U-Scheibe 11x3x34	8
20	1015 0207	Reflektor rund gelb	2



1	2	3	4	5	6	7	8	9	10	11	12	13	14	15	16	17	18	19	20
MBG Staukasten ML	1.5																		
MBG Staukasten ML 1092 0120_B A-A																			