

TAM[®] Ersatzteile - Übersicht TAM Leguan quattro ASL 40 km/h

1. [Hauptaufbau Leguan Quattro ASL](#)
2. [Baugruppe Lampenträger](#)
3. [Baugruppe Transportbox](#)



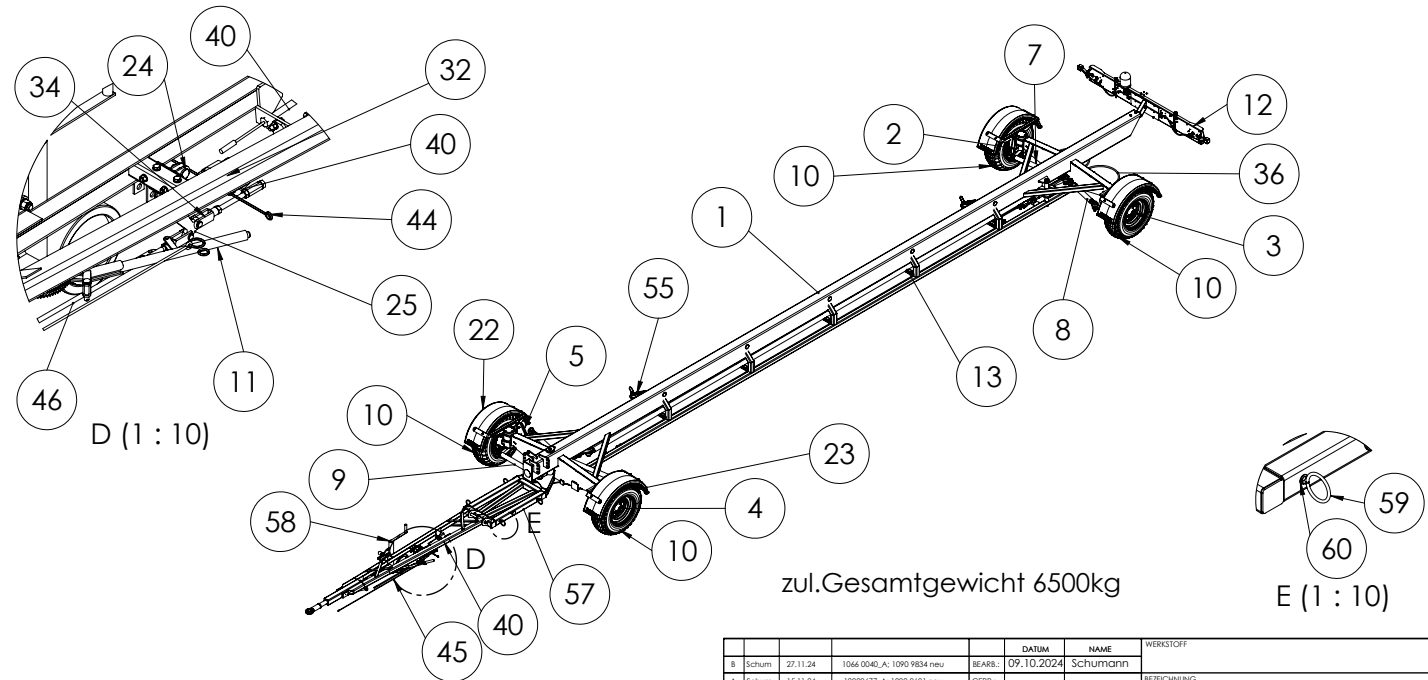
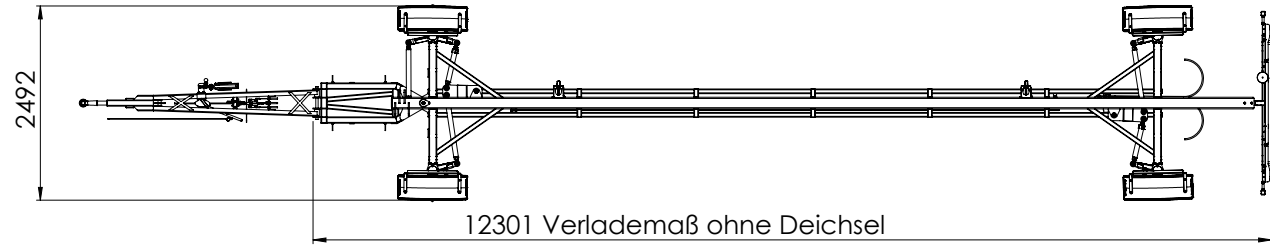
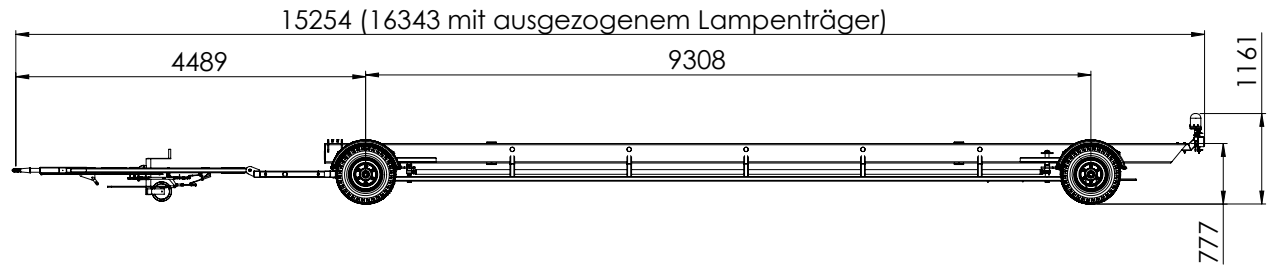
Sie möchten bei uns die passenden Ersatzteile bestellen?

Kein Problem. Wir brauchen von Ihnen **drei Pflicht-Angaben** bei der Bestellung:

- **Modell**
 - **Baujahr**
 - **Fahrgestellnummer**
- Unsere Ersatzteilübersicht zeigt Ihnen lediglich einen Auszug aus unseren verschiedenen Modellen. Es hilft Ihnen bei der Suche nach den passenden einzelnen Teilen. Bei Bestellung können die Artikelnummern abweichen - je nach Modell, Baujahr und Fahrgestellnummer. In diesem Falle suchen wir die entsprechenden Artikel für Sie heraus.

Positions- Nummer	Artikel- nummer	Bezeichnung	verbaute Menge
1	1090 9810	SBG Hauptrahmen ASL 35ft	1
2	1090 9667_A	MBG Lenkachsstummel Rechts SF 6500kg	1
3	1090 9669_A	MBG Lenkachsstummel Links SF 6500kg	1
4	1090 9665_A	MBG Lenkachsstummel SF 6500kg vorn Links	1
5	1090 9663_A	MBG Lenkachsstummel SF 6500kg vorn rechts	1
6	1090 9025_B	SBG Lenkplatte hinten	2
7	1090 9420	MBG Spurstange rechts	2
8	1090 9423	MBG Spurstange links	2
9	1090 9648	MBG Spurstange re SF	1
10	1015 2013	Komplettrad 10.0 75-15.3 14PR MAW-203	4
11	1066 0210_B	MBG BPW-Auflaufeinrichtung AMV2001 Ausf AU12	1
12	1066 0160_G	MBG Lampenträger 40kmh Einachser	1
13	1090 9849	MBG Lenkstange Lang ASL 35ft	1
14	1090 9853	SBG Schwenkbolzen ASL 250	2
15	1090 9448	SBG Schwenkachse Lenkung	1
16	1038 1022	Sicherungsscheibe Maxibolzen	1
17	1048 0375	Skt-SHR M16x50 ISO4018 galv verz	5
18	1090 9017	Schutzplatte Lenkstange	2
19	1022 2009	U-Scheibe A30 DIN 125 verz.	4
20	1040 6013	SIB-MET Gleitlager SBZ 303830	2
21	321204	Grease Zerk Schmiernippel 5mm	2
22	1090 9335	MBG Kotflügel ML hi links	2
23	1090 9330	MBG Kotflügel ML hi rechts	2
24	1066 0043	Bundbolzen 16x40 verz	3
25	1066 0267_A	Umlenkhebel Bremse 40kmh	1
26	1062 1104	Rohrschelle Leichte Baureihe	4
27	1062 1106	Deckplatte für Einrohrschelle SRS 1-6 DP	4
28	2373330	Sechskantschraube M6x35	8
29	1090 9834	Bremsgestänge ASL 35ft	1
30	1060 2137	Langmutter M12x50 DIN 6334 galv. verz.	2
31	2361720	Sechskantmutter M12 DIN434 8.8 vz gelb	15
32	1066 0271	Bremsplatte Duo	2
33	1090 9408	Umlenkhebel Bremse ML 40kmh	1
34	1015 5005	Gabelkopf G12x48 M12rechts	11
35	1090 9430	Bremsgestänge ML 40kmh	1
36	1060 2135	Bremsbowdenzug 1700	2

Positions- Nummer	Artikel- nummer	Bezeichnung	verbaute Menge
37	1015 5006	BEG Bolzen	11
38	1066 0040_A	Bremsgestänge 2-achs SVA	1
39	1018 1001	Lamellenkappe Kunststoff	1
40	1090 9660	Bremsseil H3000 S3370 D8 M12 M12	3
41	1066 0292_A	Winkel Bremsseil Duo 40kmh	1
42	1015 5007	SL Sicherung	11
43	1015 2094	Sicherheitsabreissring	1
44	1015 5009	Handbremsseil	1
45	1015 2095	Abreißseil 3500	1
46	1066 0046	SBG Bremsgestänge 2-achs SVA	1
47	120112	Skt.-SHR ISO4017-M10x40 galv_verz	2
48	2379470	Sechskantmutter M10 mit Klemmteil	2
49	2382920	U-Scheibe A10 DIN125 galv_verz	4
50	383420	Bundbolzen Rd20x12x55lg galv_verz	1
51	1015 1024	Einnietmutter M6x9x18 Alu Poly Grip	8
52	1015 1107	Halter für Vorlegekeil	2
53	2393860	Contact-Scheibe A6	8
54	300506	Skt-schraube M6x25 ISO4018 8.8 galv blau verz	8
55	1015 0007	Unterlegkeil	2
56	1015 0207	Reflektor rund gelb	12
57	1090 9677_A	SBG Vorbau ASL	1
58	1090 9690	MBG Stützrad SF	1
59	1090 9691	SBG Seilführung ASL	4
60	2393890	Contact - Scheibe A12	4
61	1015 1138	Flachrundschrabe mit Schlitz M6x20	10
62	1090 9835	Bremsgestänge ASL	1



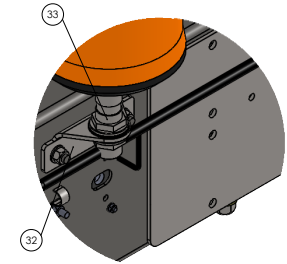
zul. Gesamtgewicht 6500kg

		DATUM		NAME		WERKSTOFF		GEWICHT	
B	Schum	27.11.24	1066 0040_A: 1090 9834 neu	BEARB.:	09.10.2024	Schumann			1650kg
A	Schum	15.11.24	10909677_A: 1090 9691 neu	GEPR.:					MAßSTAB
IND.	AND.NR.	AND.DAT.	AND.ART.	NORM.:					
TOLERANZ				Thüringer Agrartechnik & Maschinenbau GmbH Filiale: meckl.-schmilt		MBG SWW Leguan Quattro ASL 35ft 40kmh		1:50	
Zul. Abweichung DIN ISO 2768 mittel (m)						PROJEKT SWA-Leguan-Quattro ASL		Z-NR. 1090 9800_B	
				SCHUTZVERMERK N. DIN 34 BEACHTEN		FORMAT		A2	

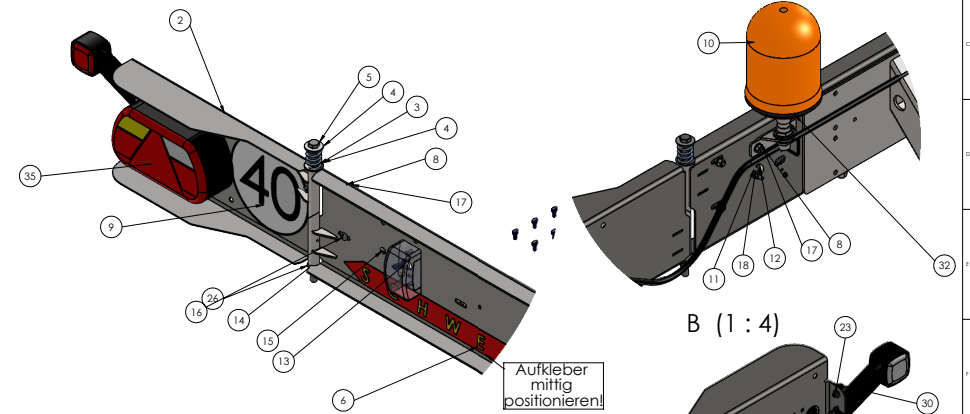


Positions-Nummer	Artikel-nummer	Bezeichnung	verbaute Menge
1	1012 6004_E	SBG Mittelblech	1
2	1012 6003_G	SBG Seitenblech	2
3	322270_E	OUTER SPRING PP	2
4	1012 6007	U-Scheibe D35xd13x2,5	4
5	1012 6007	6Kt Schaftschraube M12x300 ISO 4014	2
6	1015 1006_B	Schriftzug RAL 1023 Verkehrsgelb SCHWENKT AUS!	1
7	1015 6023	Kennzeichenleuchte	2
8	2369122	U-Scheibe 8,4 DIN125 galv verz	6
9	1060 1006	Schriftzug 40	1
10	1015 0203	Rundumleuchte12V H1	1
11	1015 6001	Kabelschelle	4
12	2379830	Sechskantmutter mit Klemmteil M6 Ganzmet	2
13	1060 6021	Glühlampe Soffitte 12V 5W SV8,5	2
14	100038	Skt-Mutter m Klemmteil Ganzmetall M12 ISO7042	6
15	1015 1138	Flachrundschaube mit Schlitz M6x20	2
16	6100981	Flachrundschaube mit Schlitz M8 x 20 --- 20N	6
17	2381320	Sechskantmutter M8 mit Klemmt. DIN EN ISO 7042	6
18	2393860	Contact-Scheibe A6	2
19	322355	Contactscheibe A 4 ZN galv. verzinkt	4
20	100012	Sechskantmutter M4 8.8 ZN gal. verzinkt	4
21	86511824	Flachkopfschraube mit Kreuzschlitz M4x20 ISO 4757	4
22	2448970	U-Scheibe 5,3 ISO 7093-1	2
23	2330280	Sicherungsmutter M 5	6
24	1015 6008	Flachrundschaube o.Vk.mit Schlitz M5x25	2
25	1015 0103	Flachsteckhülse 6,3 blau isoliert	6
26	2351242	U-Scheibe A13 ISO7089 galv verz gelb	8
27	1012 7005_B	SBG Tragprofil Einachser Duo	1

Positions-Nummer	Artikel-nummer	Bezeichnung	verbaute Menge
28	1066 0157	UR Arm rechts 1U1227-001	1
29	1066 0156	UR Arm links 1U1226-001	1
30	1012 7001	Zylinderschraube mit Innen-skt ISO 4762 M5x25	4
31	2448970	U-Scheibe 5,3 ISO 7093-1verz. gelb	4
32	1015 0209	Winkel Stecksocket	1
33	1015 0208	Stecksocket für Rundumleuchte	1
34	1040 1120	Schmiernippel DIN 71412_A M6	2
35		Rücklicht 40kmh links	1
36	1024 0104	Sechskantschraube M12x120x30-S ISO 4014 8.8 galv. verz.	2
37		Rücklicht 40kmh rechts	1

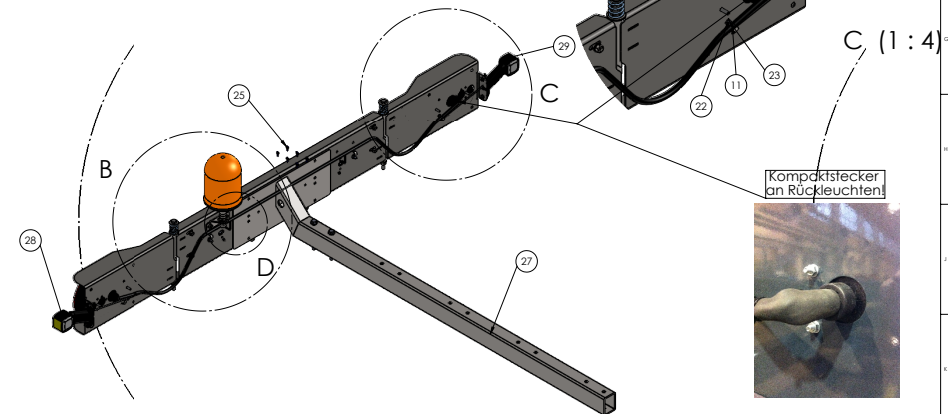


D (1 : 2)

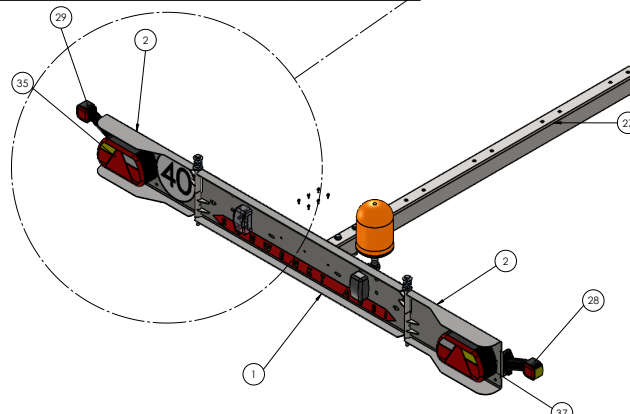


B (1 : 4)

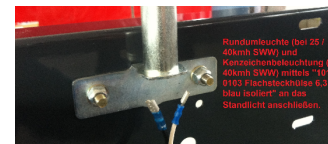
(1 : 4)



C (1 : 4)



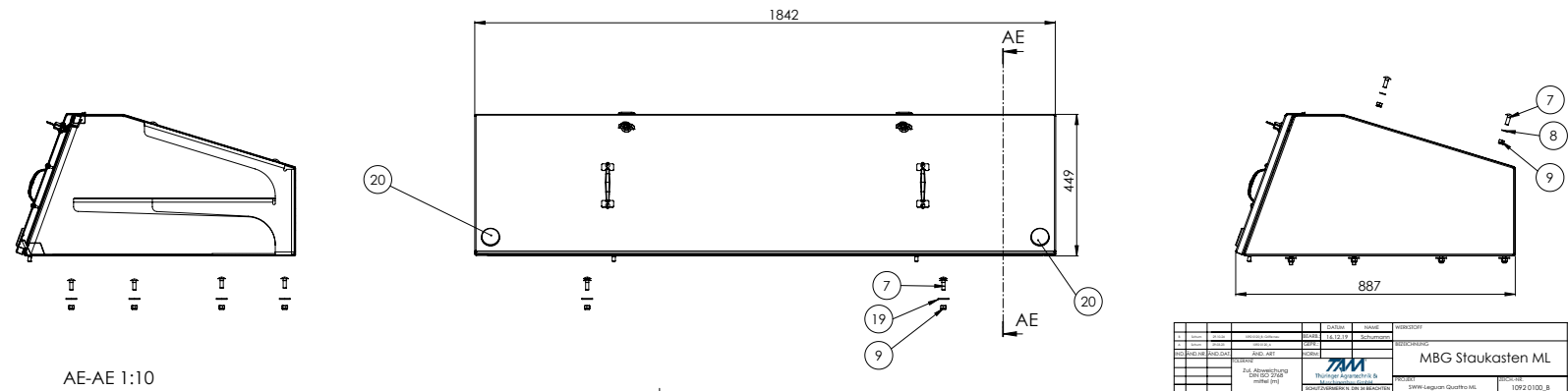
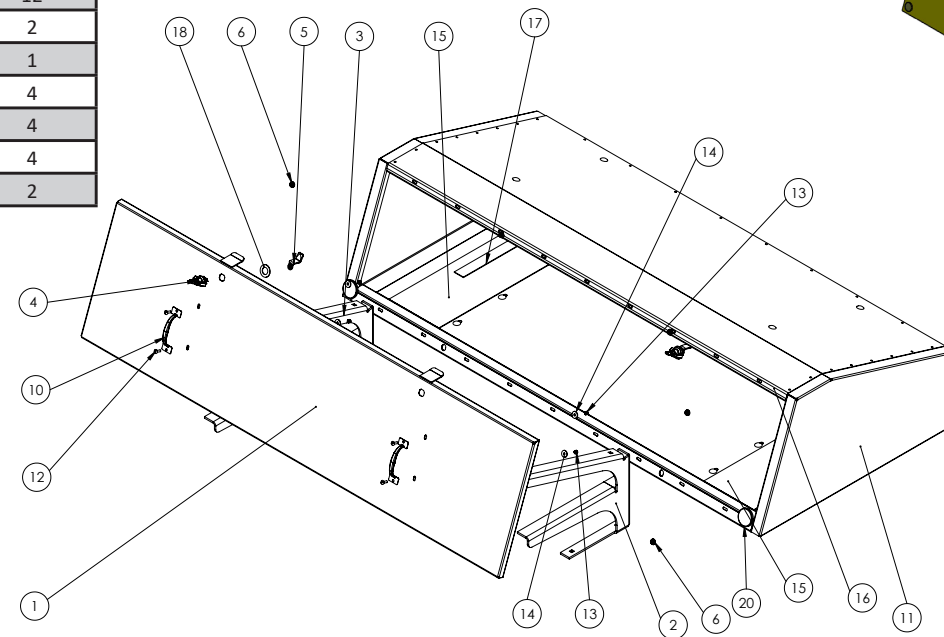
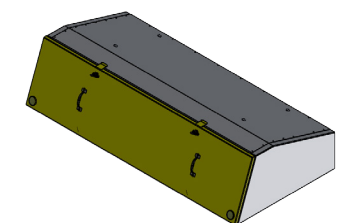
Für Montage / Reparatur vom Kabelbaum bei Ausführung mit Kompaktstecker siehe:
1015 0200_B Kabelsatz Kpl.für 25 - 40ft Anhänger
1015 0200_B Kabelsatz Kpl.für 25 - 40ft Anhänger Montageanleitung Pin Bel. Kompakts!



NO.	STADT	ZEITSTAMP	WIKI	DATEI	DATUM	NAMME	AUFGABE	GEWICHT		
1	Schub	01.01.2018	1014882.0-wsk	SEARL	16.09.15	Schumann	20kmh / M6 Kennzeichenleuchten / M6 Kompaktstecker mit Begrenzungsleuchten	25kg		
2	Schub	01.01.2018	1014882.0-wsk	SEPR			REZEICHENUNG			
3	Schub	01.01.2018	1014882.0-wsk	SEPR			MBG Lampenträger 40kmh Einachser und Duo	1:8		
IND.	ÄND.NR	ÄND.DAT	ÄND. ART	NORM						
TOLERANZ								PROJEKT SWW-Leguan Duo	ZEICHNUNGSNUMMER 1066 0160_J	FORSAT A1
Bei Abweichung DIN ISO 2768 mittel (m)										
SCHUTZVERMERK N DIN 34 BEACHTEN										

Positions- Nummer	Artikel- nummer	Bezeichnung	verbaute Menge
1	1092 0120_B	SBG Deckel Staukasten ML	1
2	1092 0130	SBG Auflage Messer rechts ML	1
3	1092 0135	SBG Auflage Messer ML	1
4	1064 1520	Schloss STK DIRAK	2
5	1064 1521	Zunge Schloss STK DIRAK	2
6	0687 747.0	Gummi-Puffer	7
7	1015 0010	Flachrundschraube mit VK M10x30 DIN603 galv_verz	12
8	2382920	U-Scheibe A10 DIN125 galv_verz	4
9	1048 0187	SKT-KL-MU ISO7040 M10 galv_verz	12
10	1060 1017	Handgriff gebohrt galv verz.blau	2
11	1092 0110	SBG Staukasten ML	1
12	1015 1138	Flachrundschraube mit Schlitz M6x20	4
13	2379830	Skt-KL-MU ISO7042 Ganzmetall M6 galv_v	4
14	1007 0865	U-Scheibe 6,6x22 DIN 440 ISO 7094 galv. verz.	4
15	1092 0137	Gummituch STK TAM	2

Positions- Nummer	Artikel- nummer	Bezeichnung	verbaute Menge
16	1092 0139	Gummistreifen rechts STK TAM	1
17	1092 0138	Gummistreifen links STK TAM	1
18	02369560	U-Scheibe 23x40x1,5	2
19	140042	U-Scheibe 11x3x34	8
20	1015 0207	Reflektor rund gelb	2



AE-AE 1:10

Pos.	Art-Nr.	Bezeichnung	Einheit	Menge	Material	Vermerk	Einheit	Netto	Gewicht
1	1092 0120_B	SBG Deckel Staukasten ML	Stk	1	Alu				60kg
2	1092 0130	SBG Auflage Messer rechts ML	Stk	1	Alu				
3	1092 0135	SBG Auflage Messer ML	Stk	1	Alu				
4	1064 1520	Schloss STK DIRAK	Stk	2	St				
5	1064 1521	Zunge Schloss STK DIRAK	Stk	2	St				
6	0687 747.0	Gummi-Puffer	Stk	7	St				
7	1015 0010	Flachrundschraube mit VK M10x30 DIN603 galv_verz	Stk	12	St				
8	2382920	U-Scheibe A10 DIN125 galv_verz	Stk	4	St				
9	1048 0187	SKT-KL-MU ISO7040 M10 galv_verz	Stk	12	St				
10	1060 1017	Handgriff gebohrt galv verz.blau	Stk	2	St				
11	1092 0110	SBG Staukasten ML	Stk	1	Alu				
12	1015 1138	Flachrundschraube mit Schlitz M6x20	Stk	4	St				
13	2379830	Skt-KL-MU ISO7042 Ganzmetall M6 galv_v	Stk	4	St				
14	1007 0865	U-Scheibe 6,6x22 DIN 440 ISO 7094 galv. verz.	Stk	4	St				
15	1092 0137	Gummituch STK TAM	Stk	2	St				
16	1092 0139	Gummistreifen rechts STK TAM	Stk	1	St				
17	1092 0138	Gummistreifen links STK TAM	Stk	1	St				
18	02369560	U-Scheibe 23x40x1,5	Stk	2	St				
19	140042	U-Scheibe 11x3x34	Stk	8	St				
20	1015 0207	Reflektor rund gelb	Stk	2	St				