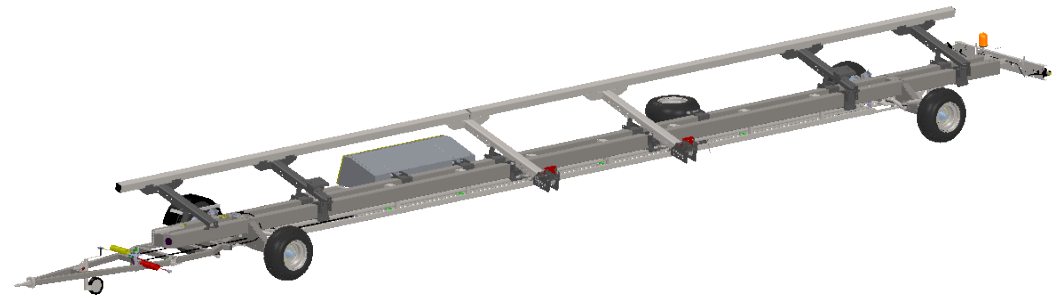


TAM[®] Ersatzteile - Übersicht TAM Leguan quattro AIR

1. [Hauptaufbau Leguan quattro AIR](#)
2. [Baugruppe Deichsel](#)
3. [Baugruppe Lampenträger](#)
4. [Baugruppe Transportbox](#)



Sie möchten bei uns die passenden Ersatzteile bestellen?

Kein Problem. Wir brauchen von Ihnen **drei Pflicht-Angaben** bei der Bestellung:

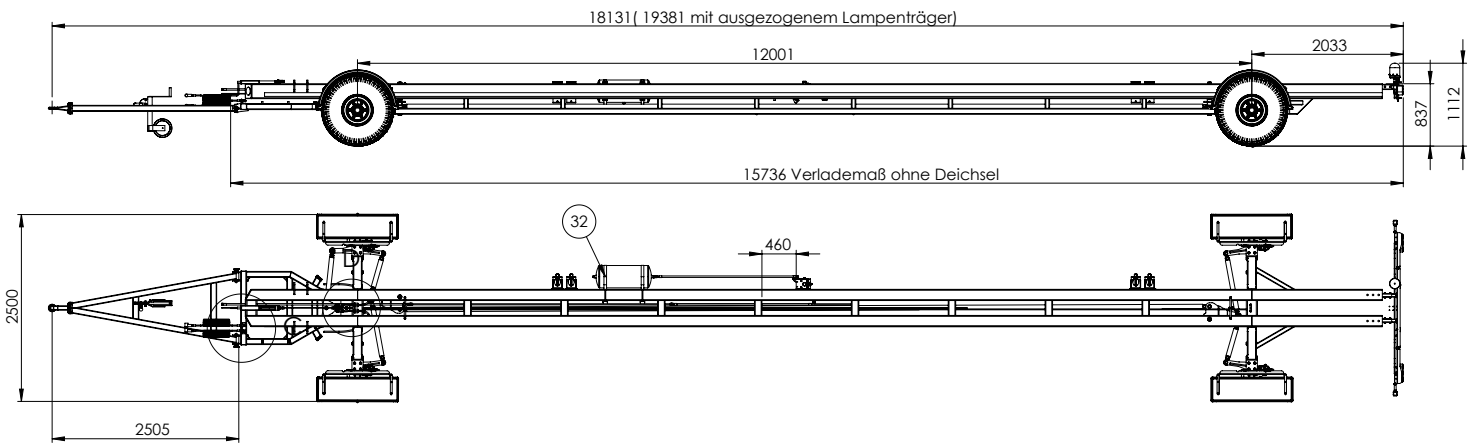
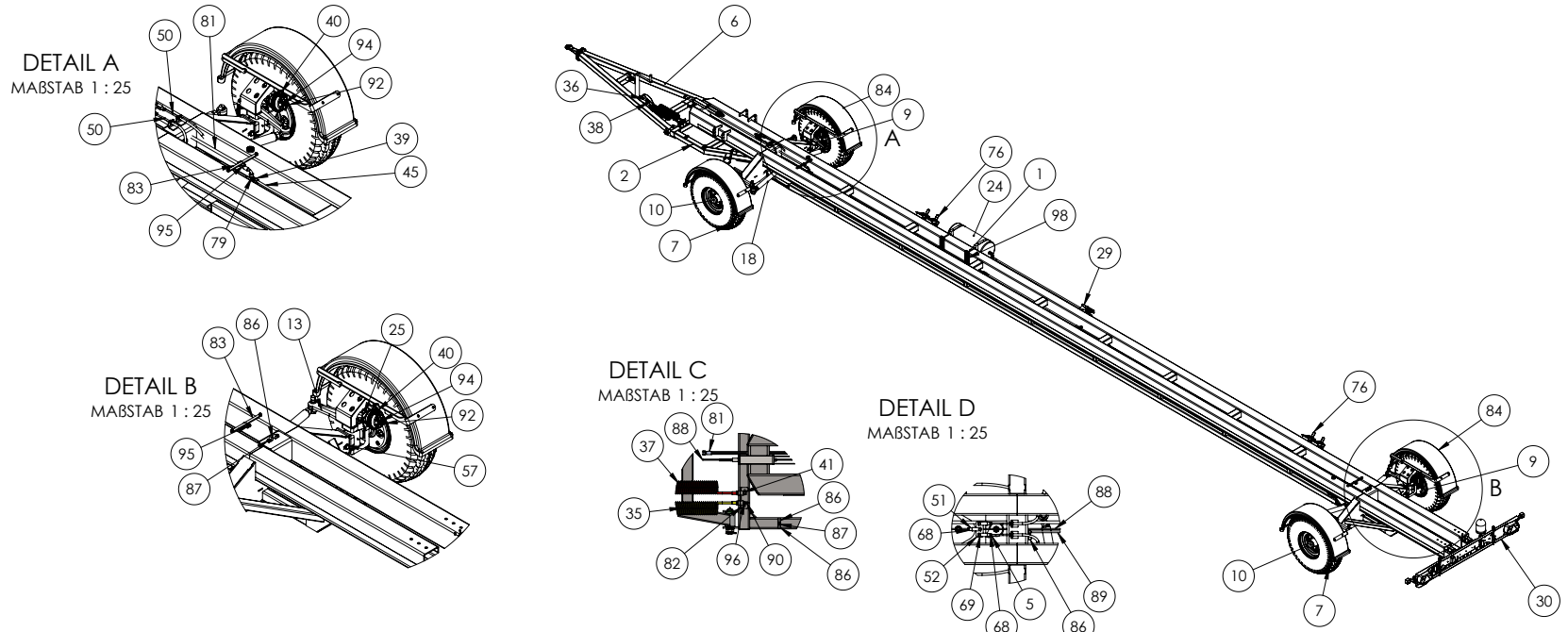
- **Modell**
 - **Baujahr**
 - **Fahrgestellnummer**
- Unsere Ersatzteilübersicht zeigt Ihnen lediglich einen Auszug aus unseren verschiedenen Modellen. Es hilft Ihnen bei der Suche nach den passenden einzelnen Teilen. Bei Bestellung können die Artikelnummern abweichen - je nach Modell, Baujahr und Fahrgestellnummer. In diesem Falle suchen wir die entsprechenden Artikel für Sie heraus.

Positions- Nummer	Artikel- nummer	Bezeichnung	verbaute Menge
1	TAM063741	Hauptrahmen ML DB G 50ft	1
2	TAM063199	SBG Vorbau Deichsel ML DB	1
3	10909025	SBG Lenkplatte hinten	2
4	10406013	SIB-MET Sinterbronze Gleitlager30/38x30	4
5	TAM063302	SBG Schwenkbolzen ML DB	1
6	TAM063318	MBG Deichsel ML DB	1
7	TAM076304	Kompletttrad 315/80-18 AW	4
8	TAM064706	MBG Lenkstummel ML DB	4
9	TAM063884	SBG Lenkbremsstummel DB rechts	2
10	TAM063885	SBG Lenkbremsstummel DB links	2
11	TAM073819	SBG Lenkhebel vo li ML DB	1
12	TAM073820	SBG Lenkhebel vo re ML DB	1
13	TAM065412	SBG Lenkhebel li ML DB	1
14	TAM065413	SBG Lenkhebel re ML DB	2
15	10181001	Lamellenkappe GL108 schwarz	1
16	TAM06047	MBG Spurstange Vorn ML DB	2
17	TAM06050	MBG Spurstange Re ML DB	2
18	TAM06053	MBG Spurstange Li ML DB	2
19	TAM064056	MBG Spurstange Lang ML DB	1
20	TAM064061	Membranzylinder 12"	2
21	2355860	Sechskantschraube M16x50	24
22	10331314	U-Scheibe A17	25
23	TAM074033	SBG Lenkhebel vorn ML DB G	1
24	TAM064119	Luftbehälter 45 L Stahl	1
25	TAM075840	SBG Bremswinkel hi re	1
26	TAM075839	SBG Bremswinkel hi li	1
27	TAM077773	SBG Halter Bremszylinder vo li	1
28	TAM077774	SBG Halter Bremszylinder vo re ML DB	1
29	TAM078919	MBG ALB Ventil 50ft 18"	1
30	10660155	MBG Lampenträger 40km/h 2015	1
31	10909017	Schutzplatte Lenkstange	9
32	TAM065525	Spannband Luftbehälter	1
33	TAM065516	Entwässerungsventil	1
34	TAM0678913	Einschraubstutzen M22x1,5-15L	2
35	TAM065518	CAR1-Druckluftwendel Gelb	1
36	TAM065523	Kupplungskopf Bremse Gelb	1
37	TAM065519	CAR1-Druckluftwendel Rot	1

Positions- Nummer	Artikel- nummer	Bezeichnung	verbaute Menge
38	TAM065524	Kupplungskopf Vorrat Rot	1
39	10908504	Gerade Verschraubung M22x1,5 15L kompl.	2
40	TAM067900	Prüfventil M16 AGM16x1,5	4
41	TAM067901	Einschraubstutzen M16x1,5-15L	2
42	10621104	Rohrschelle Leichte Baureihe Paar	4
43	10621106	Deckplatte für Einrohrschelle SRS DP2	4
44	2373330	Sechskantschraube M6x35 m. Schaft	16
45	MAT.HYD.ROHR15	Rohr 15x1,5 verzinkt	1
46	10908507	Überwurfmutter S-M 15L	2
47	TAM066527	SBG Schwenkachse Lenkung ML DB	2
48	00360011	Sechskantschraube m.Schaft M8x60	2
49	2381320	Sechskantmutter mit Klemmteil M8	2
50	10602135	Bremsbowdenzug 1700	2
51	10155005	Gabelkopf DIN 71752	4
52	10660271	Bremsplatte Duo	1
53	TAM074031	SBG Bremswinkel ML DB G	1
54	TAM065140	Hebel Feststellbremse ML DB	2
55	TAM073428	SBG Gabelkopf Bremse	2
56	10152080	Sicherungsscheibe mit 2 Lappen 21	16
57	10150011	Sechskantschraube M20x50	16
58	TAM071756	Platte Anschlag POM	2
59	2370690	Senkschraube m.Isk.M8 x 30	8
60	10151138	Flachr.m.SchlitzM6x20	14
61	2379830	Sechskantmutter mit Klemmteil M 6	14
62	2393860	Contactscheibe A6	14
63	2393890	Contact-Scheibe A12	17
64	2374610	Sechskantschraube M12X30	9
65	10381022	Sicherungsscheibe Maxibolzen	1
66	10480375	Sechskantschraube M16x50	1
67	321204	GREASE ZERK M6	7
68	2361720	Sechskantmutter M12	6
69	10155006	BEG-Bolzen	4
70	10155007	SL-Sicherung	4
71	TAM073581	Hülse Abweiser ML DB	4
72	TAM073580	Kastenquersteg	2
73	10181201	Sechskantschraube M12x140 8.8	4
74	2382340	Sechskantmutter mit Klemmteil M12	6

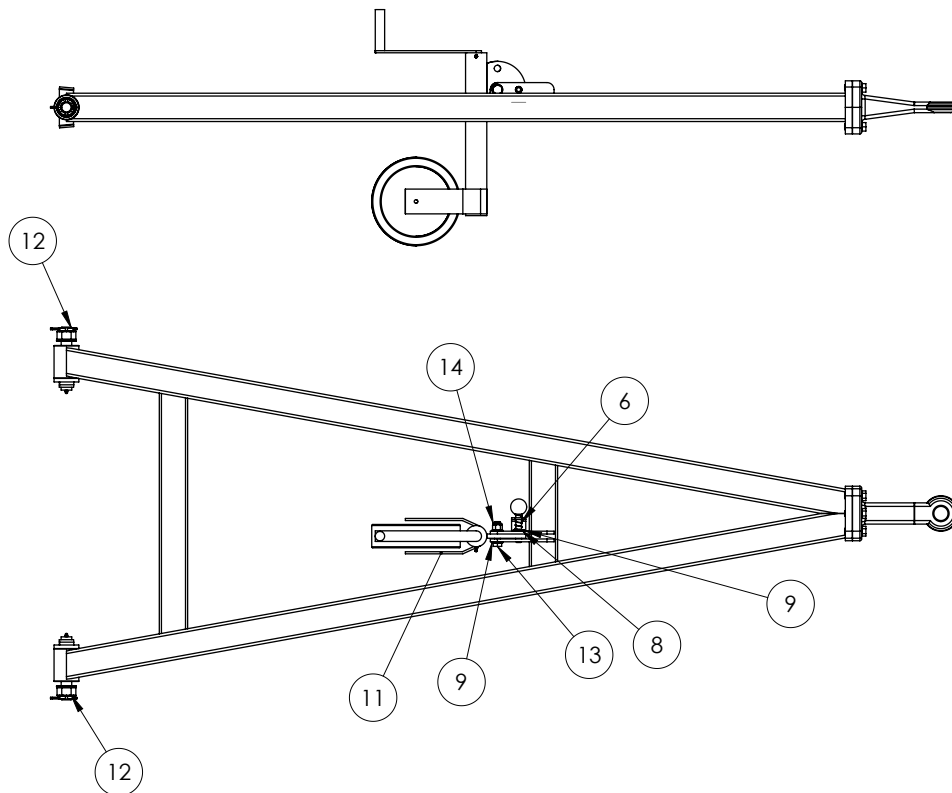
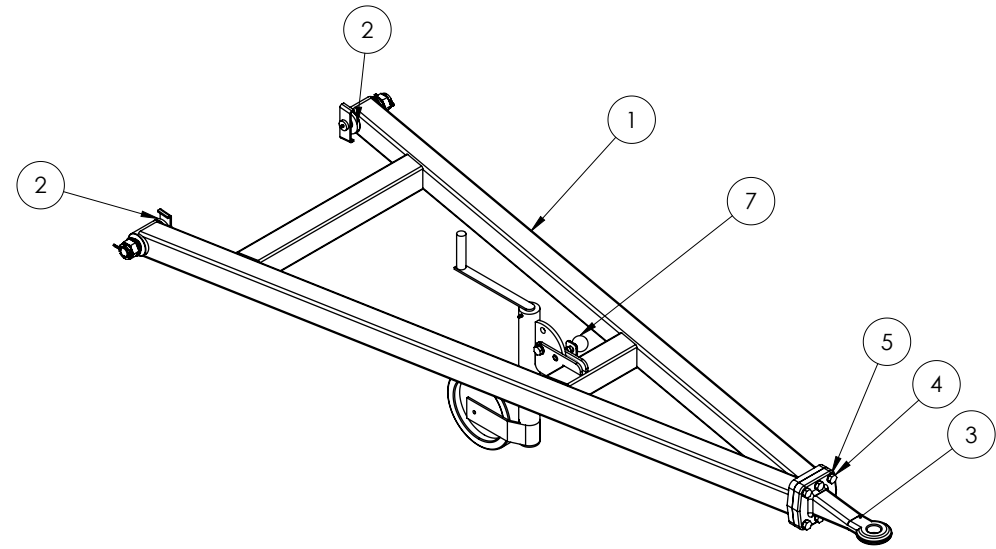
Positions-Nummer	Artikel-nummer	Bezeichnung	verbaute Menge
75	2351242	U-Scheibe A13	8
76	TAM074960	MBG Vorlegekeil	4
77	KE126	BST KP3015ZKP-1-R-12/12-PA	8
78	KE180	BST DP3015ZDP-1-W1	8
79	10908506	W-Anschlußstutzen S-X EVW 15L	2
80	10471621	Hydraulikschlauch Schnecke Spirit	2
81	TAM072099	Bremsschlauch hinten ML DB	1
82	TAM075768	SBG Halter Bremsleitung	1
83	TAM075843	Halter Kupplung	2
84	TAM077770	MBG Kotflügel ML DB groß	4
85	12-050803	Selbstklebeband gelb	1
86	87530629	CLAMP,CLOSED 20,6MM INSUL 7/16 BOLT	15
87	48046570	BOLT, LOCK, FLANGE M8x20 FULL 8.8 ZND	14
88	TAM077229	Steuerleitung Bremse 10m	1
89	TAM077231	Bremsleitung 25m	1
90	TAM077232	Einschlagnippel DN05 DKM12x1,5	2
91	TAM077234	Einschlagnippel DN10 DKM18x1,5	2
92	TAM077235	Einschlagnippel DN10 DKM16x1,5	5
93	TAM077241	Adapter AGM22x1,5 AGM18x1,5	2
94	TAM077273	Adapter AGM16x1,5	4
95	TAM077280	Y-Verbinder, Schlauch-AD 12 Pmax 10	2
96	TAM077281	Adapter AGM16x1,5 AGM12x1,5	2
97	TAM067881	Prüfventil M16 AGM22x1,5	1
98	TAM077804	Gegenhalter Luftbehälter	2
99	TAM064061	Membranzylinder 12" mit Langloch	2
100	2374620	Sechskantschraube M12x40	2
101	10241201	Sechskantschraube M12x200	4

Die technischen Zeichnungen finden Sie auf der nächsten Seite (S. 4).



		Toleranz	Projektion	Gewicht	Menge	Maßstab
Thüringer Agrartechnik & Maschinenbau GmbH		DIN ISO 2768-mS DIN EN ISO 15001		3146.023 kg	-	1:50
C Kotflügel, Lenkhebel;		10.04.2025	HS	Bezeichnung		Blatt
B TAM063741_B		14.05.2024	HS	MBG SWW Leguan Quattro ML DB 50ft		1/1
A		17.01.2024	HS	Variante große Räder 18"		Format
Zust. Änderung		Datum	Name	SWW mit Druckluftbremse		A2
Erstellt:	27.11.2023		mec_hsc	Projekt-/Artikelnummer		Revision
Freigegeben:	05.11.2025		mec_hsc	TAM063740		C
Kundenfreig.			refordert.: 0	Kunde		
Status:	FREIGEGEREN	Schutzvermerk DIN ISO 18016 beachten		Dok.-nummer		
				tam063740		BT-M

Positions-Nummer	Artikel-nummer	Bezeichnung	verbaute Menge
1	TAM063314	SBG Deichsel ML DB	1
2	10906440	Distanzscheibe Deichsel	2
3	10906456	Zugöse mit Platte Knott	1
4	10480375	Sechskantschraube M16x50	6
5	2393910	Contactscheibe A16	6
6	10155534	Verriegelungsstift Stützrad	1
7	10155535	Kugelkopf glatt ROT, Form E	1
8	10111058	Sicherungsringe für Wellen 17	1
9	10331314	U-Scheibe A17	3
10	10155536	Druckfeder 1,1x17,9x50	1
11	TAM064159	SBG Stützrad ML DB	1
12	10152030	MBG Deichselbolzen kpl	2
13	323866	Sechskantschraube M16x60	1
14	10480186	Sechskantmutter mit Klemmteil DIN 6924 M16	1

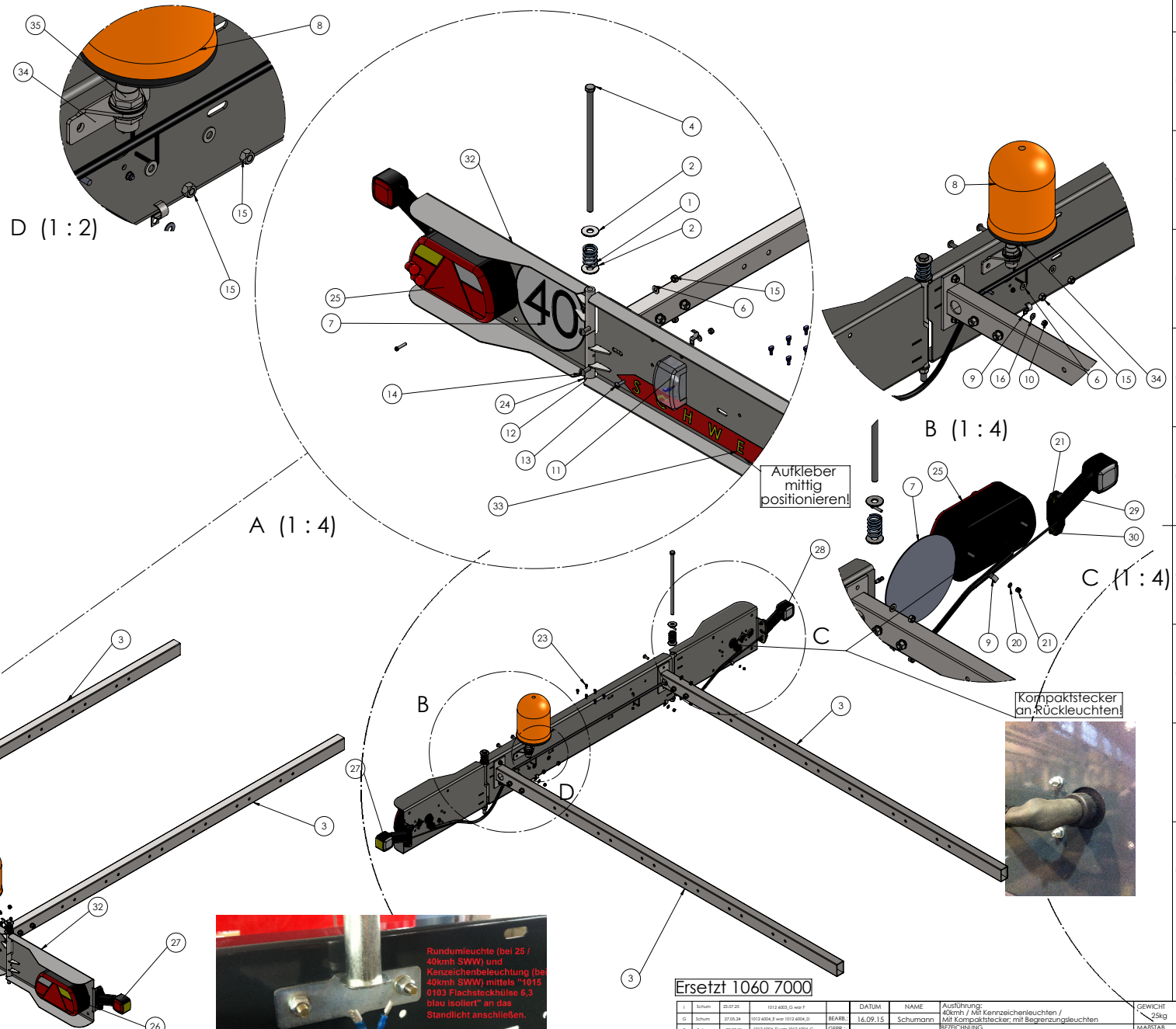


 Thüringer Agrartechnik & Maschinenbau GmbH		Toleranz		Projektion		Gewicht 95.598 kg		Menge -		Maßstab 1:15	
		DIN ISO 2768-mk DIN EN ISO 13920				Werkstoff		Güte - -			
Bezeichnung						Blatt			1/1		
MBG Deichsel ML DB						Format			A3		
Zust. Änderung						Datum			Name		
Erstellt:		01.03.2023		Name		meC_hsc		Oberfläche		-	
Freigegeben:		14.03.2023		Name		meC_hsc		Oberfläche		-	
Kundenfreig.:				erfordert.:		0		Oberfläche		-	
Status		FREIGEgeben		Schutzvermerk		DIN ISO 16016 beachten		Projekt-/Artikelnummer		TAM063318	
								Kunde			
								Dok.-nummer		TAM063318	
								Revision			
								BT-M			

38Positi- ons- Nummer	Artikel- nummer	Bezeichnung	verbaute Menge
1	322270_E	OUTER SPRING PP	2
2	543043	U-Scheibe D35xd13x2,5	4
3	1015 6104_D	SBG Tragprofil	2
4	1012 6007	6Kt Schaftschraube M12x300 ISO 4014	2
5	1015 6023	Kennzeichenleuchte	2
6	2369122	U-Scheibe 8,4 DIN125 galv verz	6
7	1060 1006	Schriftzug 40	1
8	1015 0203	Rundumleuchte12V H1	1
9	1015 6001	Kabelschelle	4
10	2379830	Sechskantmutter mit Klemmteil M6 Ganzmet	2
11	1060 6021	Glühlampe Soffitte 12V 5W SV8,5	2
12	100038	Skt-Mutter m Klemmteil Ganzmetall M12 ISO7042	2
13	1015 1138	Flachrundschrabe mit Schlitz M6x20	2
14	6100981	Flachrundschrabe mit Schlitz M8 x 20 --- 20N	6
15	2381320	Sechskantmutter M8 mit Klemmt. DIN EN ISO 7042	6
16	2393860	Contact-Scheibe A6	2
17	322355	Contactscheibe A 4 ZN galv. verzinkt	4
18	100012	Sechskantmutter M4 8.8 ZN gal. verzinkt	4
19	86511824	Flachkopfschraube mit Kreuzschlitz M4x20 ISO 4757	4
20	2448970	U-Scheibe 5,3 ISO 7093-1	2
21	2330280	Sicherungsmutter M 5	6
22	1015 6008	Flachrundschrabe o.Vk.mit Schlitz M5x25	2
23	1015 0103	Flachsteckhülse 6,3 blau isoliert	6
24	2351242	U-Scheibe A13 ISO7089 galv verz gelb	2
25		Rücklicht 40kmh links	1
26		Rücklicht 40kmh rechts	1
27	1066 0157	UR Arm rechts 1U1227-001	1
28	1066 0156	UR Arm links 1U1226-001	1
29	1012 7001	Zylinderschraube mit Innen-skt ISO 4762 M5x25	4
30	2448970	U-Scheibe 5,3 ISO 7093-1verz. gelb	4

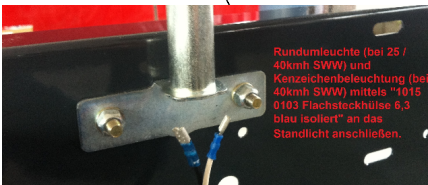
38Positi- ons- Nummer	Artikel- nummer	Bezeichnung	verbaute Menge
31	1012 6004_E	SBG Mittelblech	1
32	1012 6003_G	SBG Seitenblech	2
33	1015 1006_B	Schriftzug RAL 1023 Verkehrsgelb SCHWENKT AUS!	1
34	1015 0209	Winkel Stecksockel	1
35	1015 0208	Stecksockel für Rundumleuchte	1
36	1040 1120	Schmiernippel DIN 71412_A M6	2
37	2382920	U-Scheibe A10 DIN125 galv_vorz	8
38	DC079	Sechskantschraube M10x65 ISO4017 8.8 galv.verz	4
39	2379470	Sechskantmutter M10 mit Klemmteil	4

Die technischen Zeichnungen finden Sie auf der nächsten Seite (S. 7).



Aufkleber mittig positionieren!

Kompaktstecker an Rückleuchten!



Rundumleuchte (bei 25 / 40kmh SWW) und Kennzeichenbeleuchtung (bei 40kmh SWW) mittels "1015 0103 Flachsteckhülse 6,3 blau isoliert" an das Standlicht anschließen.

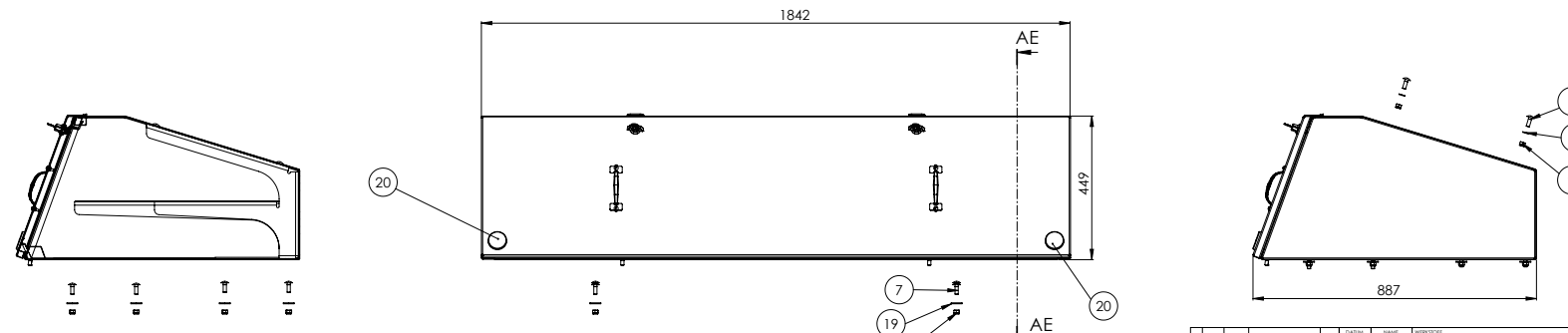
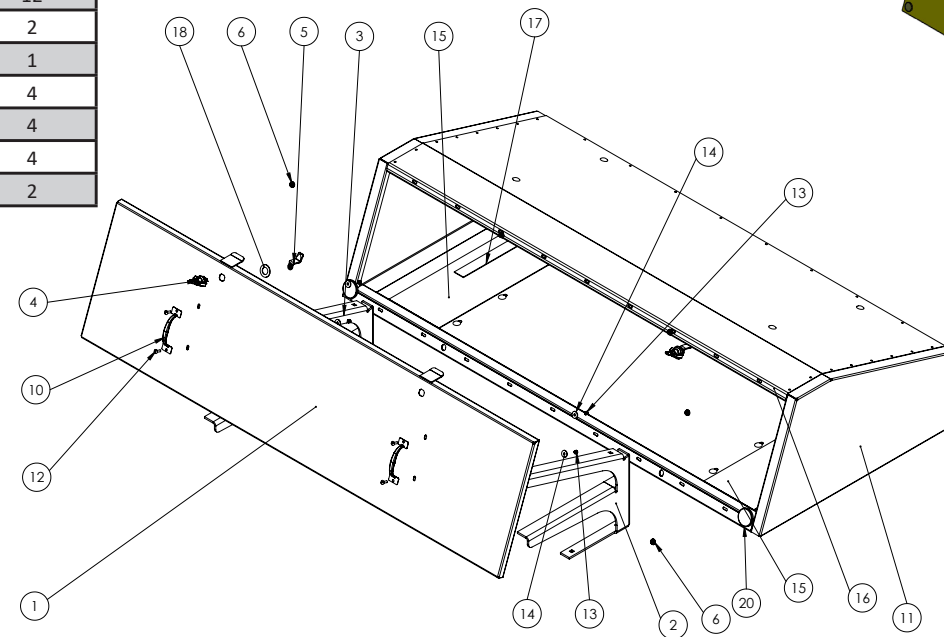
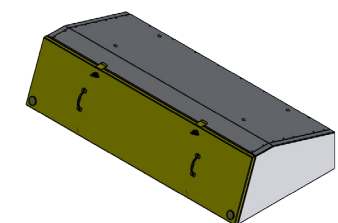
Für Montage / Reparatur vom Kabelbaum bei Ausführung mit Kompaktstecker siehe: 1015 0200_B Kabelsatz Kpl.für 25 - 40ft Anhänger
1015 0200_B Kabelsatz Kpl.für 25 - 40ft Anhänger Montageanleitung Pin Bel. Kompaktst.

Ersetzt 1060 7000

1	Schum	25.07.25	1015 4004_02.wer.F		DATUM		NAME	Ausführung: 40kmh / Mit Kennzeichenleuchten / Mit Kompaktstecker; mit Begrenzungsleuchten	GEWICHT
G	Schum	27.05.24	1015 4004_E.wer.1012.4004_D	BEARB.	16.09.15	Schumann			25kg
E	Schum	28.09.21	1015 4004_D.wer.1012.4004_C	GEPR.					
IND.	AND.NR	AND.DAT	AND.ART	NOVIZ.	BEZEICHNUNG				MAßSTAB
					MBG Lampenträger 40kmh 2015				1:8
					MBG SWW Leguan Quattro				
					Zus. Abweichung DIN ISO 2768 mittel (m)				
					SCHUTZVERMERK N. DIN 34 BEACHTEN				
					PROJEKT	SWW-Leguan Quattro	ZEICHNUNGSNUMMER	1066 0155_J	FORMAT
									A1

Positions- Nummer	Artikel- nummer	Bezeichnung	verbaute Menge
1	1092 0120_B	SBG Deckel Staukasten ML	1
2	1092 0130	SBG Auflage Messer rechts ML	1
3	1092 0135	SBG Auflage Messer ML	1
4	1064 1520	Schloss STK DIRAK	2
5	1064 1521	Zunge Schloss STK DIRAK	2
6	0687 747.0	Gummi-Puffer	7
7	1015 0010	Flachrundschraube mit VK M10x30 DIN603 galv_verz	12
8	2382920	U-Scheibe A10 DIN125 galv_verz	4
9	1048 0187	SKT-KL-MU ISO7040 M10 galv_verz	12
10	1060 1017	Handgriff gebohrt galv verz.blau	2
11	1092 0110	SBG Staukasten ML	1
12	1015 1138	Flachrundschraube mit Schlitz M6x20	4
13	2379830	Skt-KL-MU ISO7042 Ganzmetall M6 galv_v	4
14	1007 0865	U-Scheibe 6,6x22 DIN 440 ISO 7094 galv. verz.	4
15	1092 0137	Gummituch STK TAM	2

Positions- Nummer	Artikel- nummer	Bezeichnung	verbaute Menge
16	1092 0139	Gummistreifen rechts STK TAM	1
17	1092 0138	Gummistreifen links STK TAM	1
18	02369560	U-Scheibe 23x40x1,5	2
19	140042	U-Scheibe 11x3x34	8
20	1015 0207	Reflektor rund gelb	2



AE-AE 1:10

Pos.	Art-Nr.	Bezeichnung	Einheit	Menge	Material	Hersteller	Gr.
1	1092 0120_B	SBG Deckel Staukasten ML	Stk	1	Alu	TAM	1:5
2	1092 0130	SBG Auflage Messer rechts ML	Stk	1	Alu	TAM	1:5
3	1092 0135	SBG Auflage Messer ML	Stk	1	Alu	TAM	1:5
4	1064 1520	Schloss STK DIRAK	Stk	2	St	DIRAK	1:5
5	1064 1521	Zunge Schloss STK DIRAK	Stk	2	St	DIRAK	1:5
6	0687 747.0	Gummi-Puffer	Stk	7	St	WIPAC	1:5
7	1015 0010	Flachrundschraube mit VK M10x30 DIN603 galv_verz	Stk	12	St	WIPAC	1:5
8	2382920	U-Scheibe A10 DIN125 galv_verz	Stk	4	St	WIPAC	1:5
9	1048 0187	SKT-KL-MU ISO7040 M10 galv_verz	Stk	12	St	WIPAC	1:5
10	1060 1017	Handgriff gebohrt galv verz.blau	Stk	2	St	TAM	1:5
11	1092 0110	SBG Staukasten ML	Stk	1	Alu	TAM	1:5
12	1015 1138	Flachrundschraube mit Schlitz M6x20	Stk	4	St	WIPAC	1:5
13	2379830	Skt-KL-MU ISO7042 Ganzmetall M6 galv_v	Stk	4	St	WIPAC	1:5
14	1007 0865	U-Scheibe 6,6x22 DIN 440 ISO 7094 galv. verz.	Stk	4	St	WIPAC	1:5
15	1092 0137	Gummituch STK TAM	Stk	2	St	TAM	1:5
16	1092 0139	Gummistreifen rechts STK TAM	Stk	1	St	TAM	1:5
17	1092 0138	Gummistreifen links STK TAM	Stk	1	St	TAM	1:5
18	02369560	U-Scheibe 23x40x1,5	Stk	2	St	WIPAC	1:5
19	140042	U-Scheibe 11x3x34	Stk	8	St	WIPAC	1:5
20	1015 0207	Reflektor rund gelb	Stk	2	St	WIPAC	1:5