

# TAM<sup>®</sup> Ersatzteile - Übersicht TAM Leguan quattro 25 km/h

1. [Hauptaufbau Leguan quattro](#)
2. [Hauptrahmen](#)
3. [Baugruppe Lampenträger](#)
4. [Baugruppe Deichsel](#)
5. [Baugruppe Achse hinten 3500-5500 kg](#)
6. [Baugruppe Achse hinten 5600 -8000 kg](#)



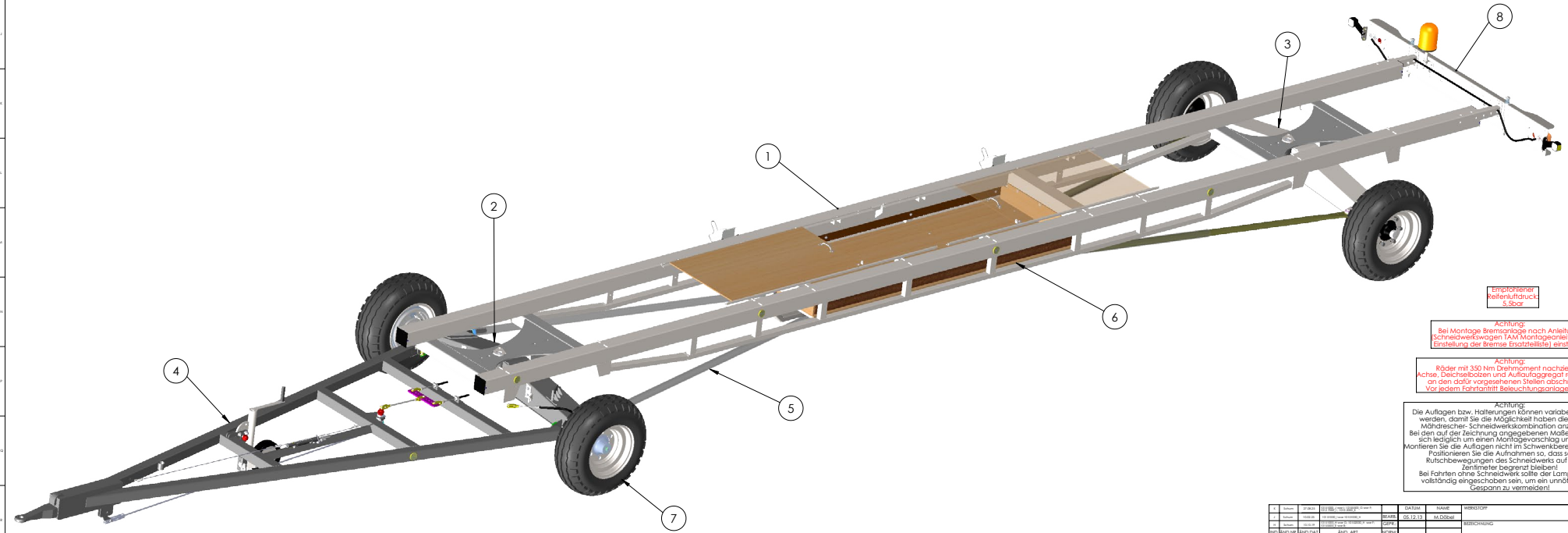
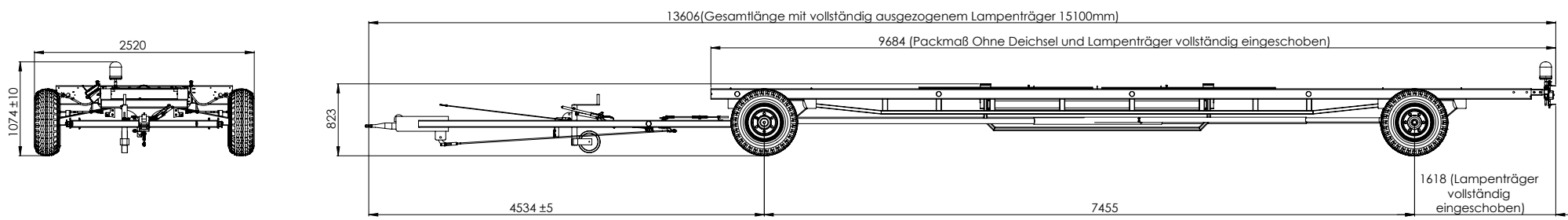
## Sie möchten bei uns die passenden Ersatzteile bestellen?

Kein Problem. Wir brauchen von Ihnen **drei Pflicht-Angaben** bei der Bestellung:

- **Modell**
- **Baujahr**
- **Fahrgestellnummer**

- Unsere Ersatzteilübersicht zeigt Ihnen lediglich einen Auszug aus unseren verschiedenen Modellen. Es hilft Ihnen bei der Suche nach den passenden einzelnen Teilen. Bei Bestellung können die Artikelnummern abweichen - je nach Modell, Baujahr und Fahrgestellnummer. In diesem Falle suchen wir die entsprechenden Artikel für Sie heraus.

Positions-Nummer	Artikel-nummer	Bezeichnung	verbaute Menge
1	1015 1000_J	MBG Hauptrahmen 35ft 25kmh	1
2	1015 2000_K	MBG Achse Vorn 35ft, 40ft 25kmh 3500-5500kg	1
3	1015 3000_E	E MBG Achse Hinten 35ft - 40ft 25kmh 3500-5500kg	1
4	1015 5500_G	MBG Deichsel 3300-5500kg 25kmh	1
5	1015 4000_B	MBG Lenkstange 35ft Mit Schutzrohr	1
6	1015 4100_B	MBG Lenkstange 35ft Ohne Schutzrohr	1
7	1015 2013	Komplettrad 10.0 75-15.3 14PR MAW-203	4
8	1012 7000_I	MBG Lampenträger 25kmh	1
9	1015 0207	Reflektor rund gelb	2



- Empfohlener Vordruckdruck: 5,5bar**
- Achtung:**  
Bei Montage Bremsanlage nach Anleitung Schneidwerkzeuge TAM Montageanleitung. Einstellung der Bremsen (Einstellkeile) einstellen.
- Achtung:**  
Räder mit 350 Nm Drehmoment nachziehen!  
Achse, Deichselbozen und Aufschlaggerät regelmäßig an den dafür vorgesehenen Stellen abchecken!  
Vor jedem Fahrtantritt Beleuchtungsanlage prüfen.
- Achtung:**  
Die Auflagen bzw. Halterungen können variabel angebaut werden, damit Sie die Möglichkeit haben diese an Ihre Mähreischer - Schneidwerk-Kombination anzupassen!  
Bei den auf der Zeichnung angegebenen Maßen handelt es sich lediglich um einen Montagevorschlag unsererseits!  
Montieren Sie die Auflagen nicht im Schwenkbereich der Räder!  
Positionieren Sie die Auflagen so, dass seitliche Rutschbewegungen des Schneidwerks auf wenige Zentimeter begrenzt bleiben!  
Bei Fahrten ohne Schneidwerk sollte der Lampenträger vollständig eingeschoben sein, um ein unnötig langes Gespann zu vermeiden!

NO	BRAND	STRECKEN	STRECKEN	STRECKEN	DATUM	NAMM	INTERKONT
1	1015	1000	J	1015	1000	J	
2	1015	2000	K	1015	2000	K	
3	1015	3000	E	1015	3000	E	
4	1015	5500	G	1015	5500	G	
5	1015	4000	B	1015	4000	B	
6	1015	4100	B	1015	4100	B	
7	1015	2013		1015	2013		
8	1012	7000	I	1012	7000	I	
9	1015	0207		1015	0207		

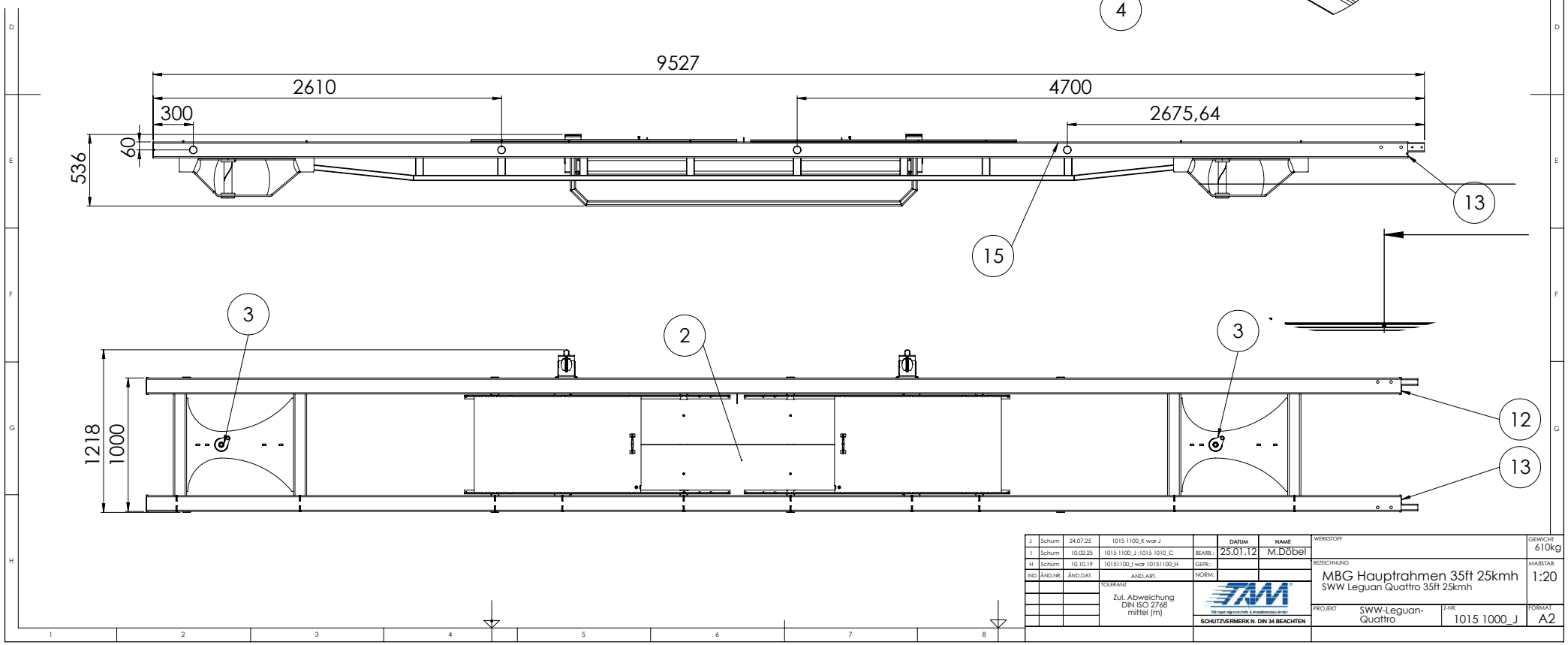
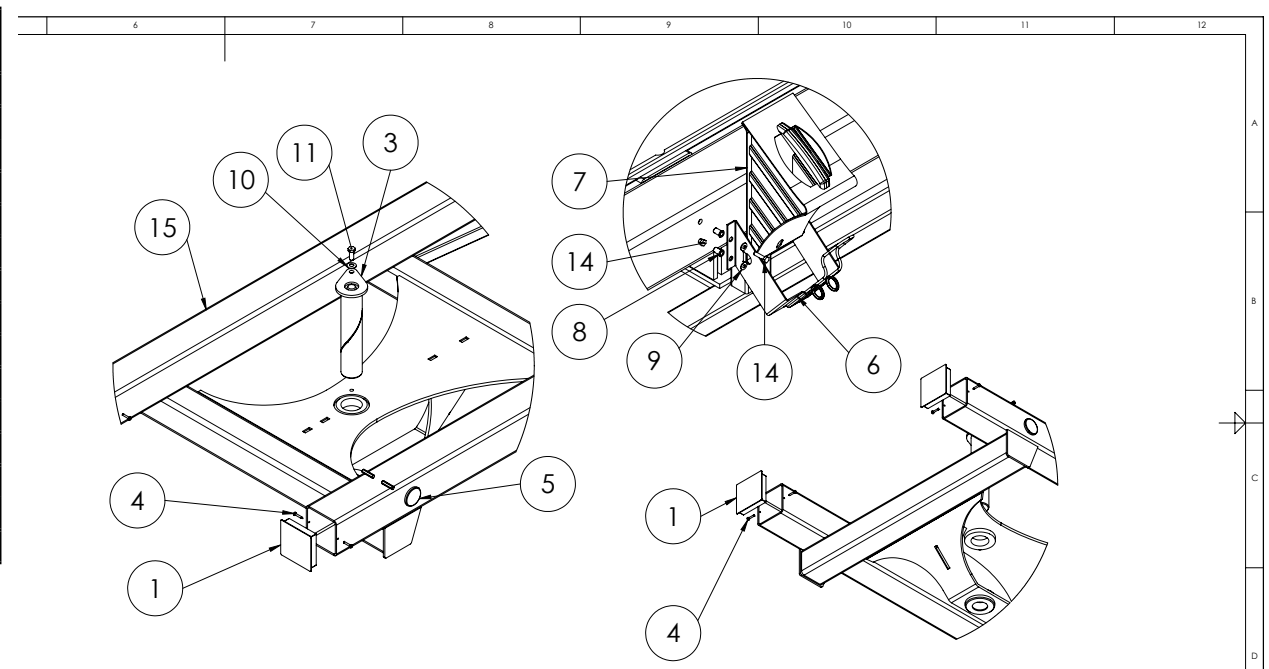
  

BEZUGSSTELLE	1015 1000 J	1015 2000 K	1015 3000 E	1015 5500 G	1015 4000 B	1015 4100 B	1015 2013	1012 7000 I	1015 0207
STRECKEN	1015	1000	J	1015	2000	K	1015	3000	E
STRECKEN	1015	5500	G	1015	4000	B	1015	4100	B
STRECKEN	1015	2013		1012	7000	I	1015	0207	

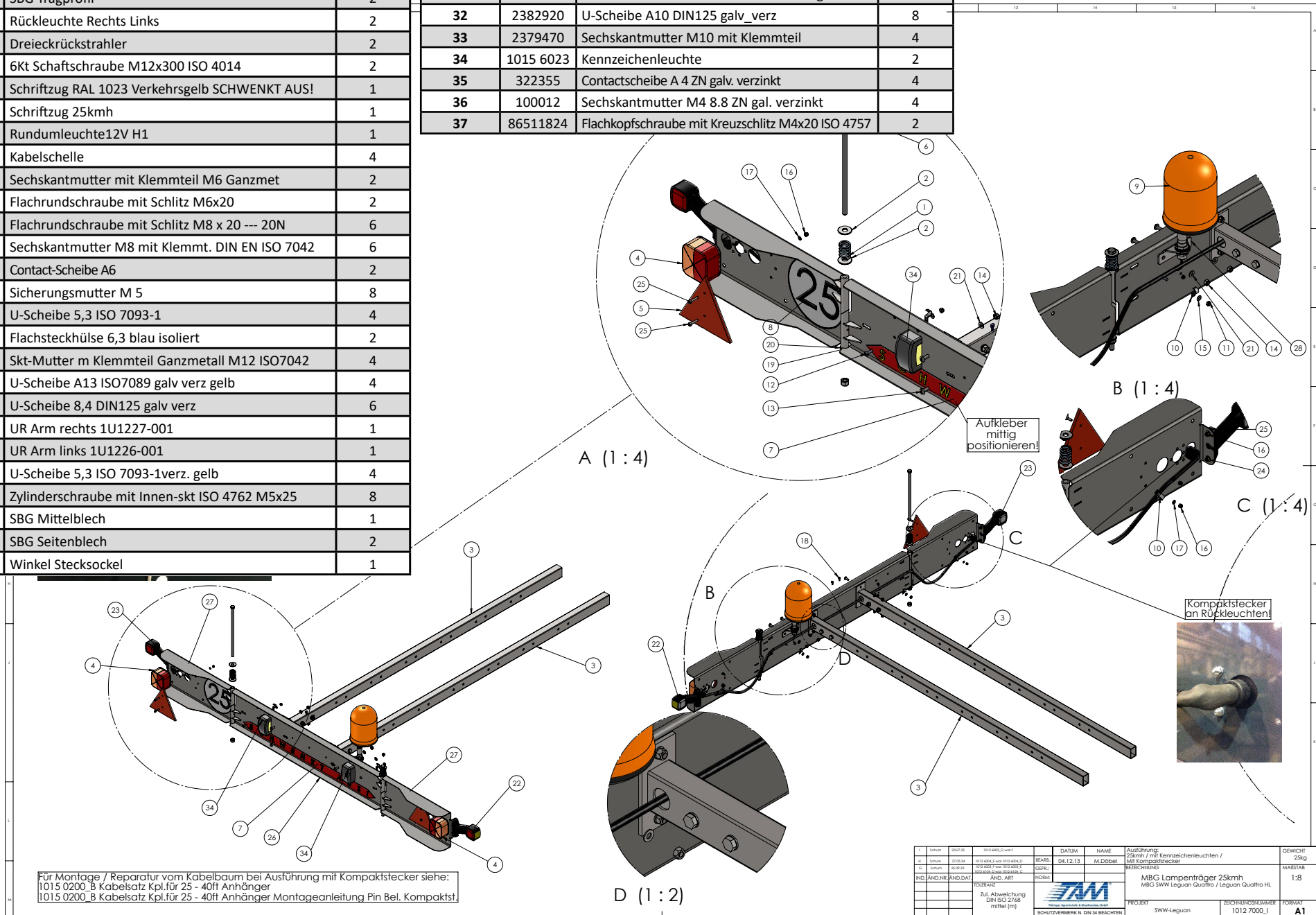
STRECKEN	1015	1000	J	1015	2000	K	1015	3000	E	1015	5500	G	1015	4000	B	1015	4100	B	1015	2013	1012	7000	I	1015	0207
STRECKEN	1015	1000	J	1015	2000	K	1015	3000	E	1015	5500	G	1015	4000	B	1015	4100	B	1015	2013	1012	7000	I	1015	0207

Positions-Nummer	Artikel-nummer	Bezeichnung	verbaute Menge
1	1015 1001	Profildeckel Vorn 120x1	2
2	1015 1010_C	MBG Kastenauskleidung 25kmh	1
3	1015 1020_C	Schweißbaugruppe Schwenkbolzen	2
4	1015 1025	Bohrschraube 4,8x28 DIN 7504 M mit Linsenkopf	8
5	1015 0207	Reflektor rund gelb	10
6	1015 1107	Halter für Vorlegekeil	2
7	1015 0007	Unterlegkeil	2
8	1015 1024	Einnietmutter M6x9x18 Alu Poly Grip	8
9	2393860	Contact-Scheibe A6	8
10	10150007	Contact - Scheibe A12	2
11	2374610	Skt-SHR ISO4017 M12x30 Galv. Verz.	2
12	1060 1002	Profildeckel Hinten Rechts	1
13	1060 1001	Profildeckel Hinten Links	1
14	300506	Skt-schraube M6x25 ISO4018 8.8 galv blau verz	8
15	1015 1100_K	SBG Hauptrahmen 35ft	1



Positions-Nummer	Artikel-nummer	Bezeichnung	verbaute Menge
1	322270_E	OUTER SPRING PP	2
2	543043	U-Scheibe D35x13x2,5	4
3	1015 6104_D	SBG Tragprofil	2
4	1015 0201	Rückleuchte Rechts Links	2
5	1015 0202	Dreieckrückstrahler	2
6	1012 6007	6Kt Schaftschraube M12x300 ISO 4014	2
7	1015 1006_B	Schriftzug RAL 1023 Verkehrsgelb SCHWENKT AUS!	1
8	1015 0205	Schriftzug 25kmh	1
9	1015 0203	Rundumleuchte12V H1	1
10	1015 6001	Kabelschelle	4
11	2379830	Sechskantmutter mit Klemmteil M6 Ganzmet	2
12	1015 1138	Flachrundschaube mit Schlitz M6x20	2
13	6100981	Flachrundschaube mit Schlitz M8 x 20 --- 20N	6
14	2381320	Sechskantmutter M8 mit Klemmt. DIN EN ISO 7042	6
15	2393860	Contact-Scheibe A6	2
16	2330280	Sicherungsmutter M 5	8
17	2448970	U-Scheibe 5,3 ISO 7093-1	4
18	1015 0103	Flachsteckhülse 6,3 blau isoliert	2
19	100038	Skt-Mutter m Klemmteil Ganzmetall M12 ISO7042	4
20	2351242	U-Scheibe A13 ISO7089 galv verz gelb	4
21	2369122	U-Scheibe 8,4 DIN125 galv verz	6
22	1066 0157	UR Arm rechts 1U1227-001	1
23	1066 0156	UR Arm links 1U1226-001	1
24	2448970	U-Scheibe 5,3 ISO 7093-1verz. gelb	4
25	1012 7001	Zylinderschraube mit Innen-ckt ISO 4762 M5x25	8
26	1012 6004_E	SBG Mittelblech	1
27	1012 6003_G	SBG Seitenblech	2
28	1015 0209	Winkel Stecksockel	1

Positions-Nummer	Artikel-nummer	Bezeichnung	verbaute Menge
29	1015 0208	Stecksockel für Rundumleuchte	1
30	1040 1120	Schmiernippel DIN 71412_A M6	2
31	DC079	Sechskantschraube M10x65 ISO4017 8.8 galv.verz	4
32	2382920	U-Scheibe A10 DIN125 galv_verz	8
33	2379470	Sechskantmutter M10 mit Klemmteil	4
34	1015 6023	Kennzeichenleuchte	2
35	322355	Contactscheibe A 4 ZN galv. verzinkt	4
36	100012	Sechskantmutter M4 8.8 ZN gal. verzinkt	4
37	86511824	Flachkopfschraube mit Kreuzschlitz M4x20 ISO 4757	2



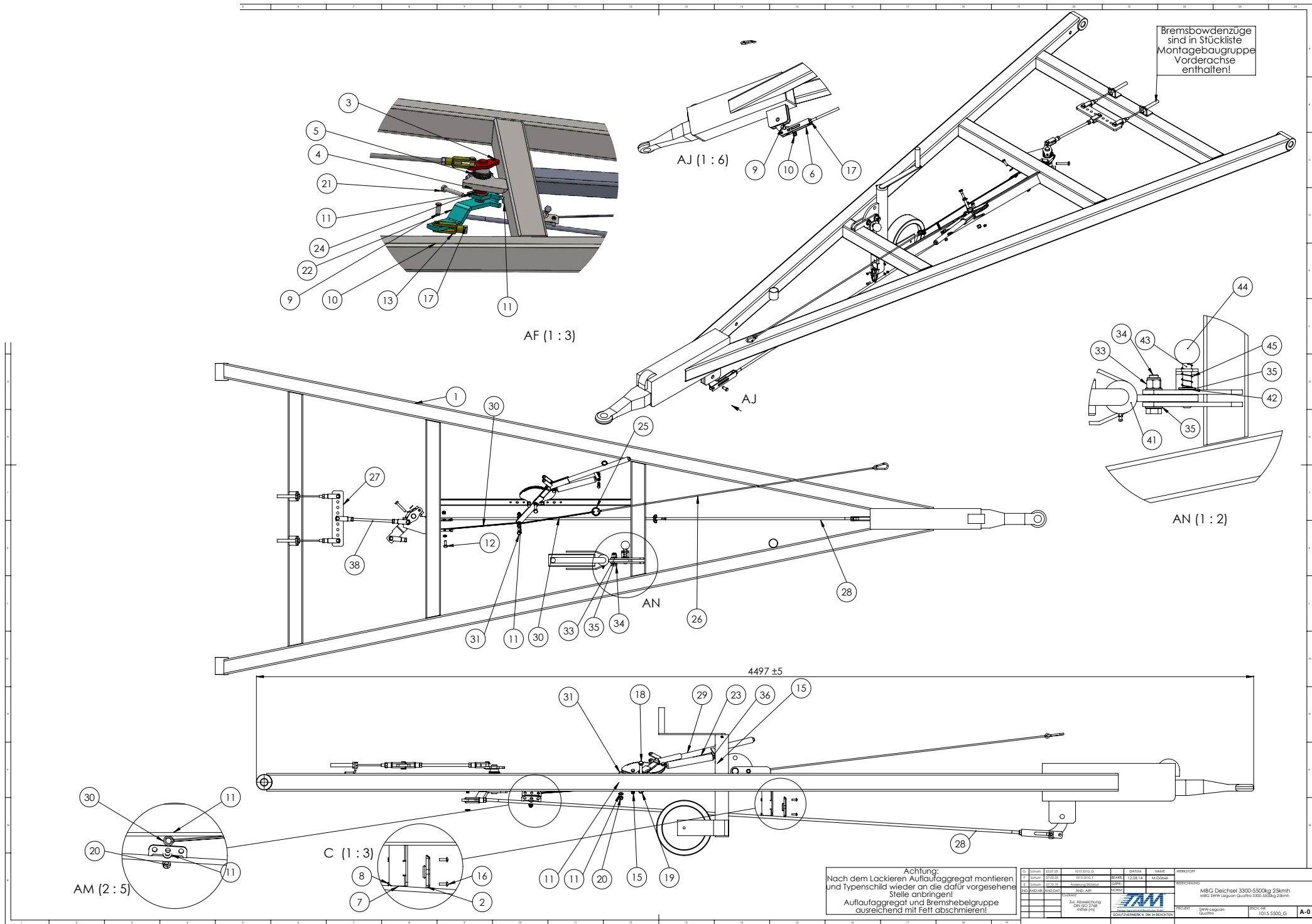
Für Montage / Reparatur vom Kabelbaum bei Ausführung mit Kompaktstecker siehe:  
 1015 0200\_B Kabelsatz Kpl.für 25 - 40ft Anhänger  
 1015 0200\_B Kabelsatz Kpl.für 25 - 40ft Anhänger Montageanleitung Pin Bel. Kompaktst.

1	1015 0200_B	1015 0200_B Kpl.für 25 - 40ft Anhänger	25kg
2	1015 0200_B	1015 0200_B Kpl.für 25 - 40ft Anhänger	1:8
3	1015 0200_B	1015 0200_B Kpl.für 25 - 40ft Anhänger	1:8
4	1015 0200_B	1015 0200_B Kpl.für 25 - 40ft Anhänger	1:8
5	1015 0200_B	1015 0200_B Kpl.für 25 - 40ft Anhänger	1:8
6	1015 0200_B	1015 0200_B Kpl.für 25 - 40ft Anhänger	1:8
7	1015 0200_B	1015 0200_B Kpl.für 25 - 40ft Anhänger	1:8
8	1015 0200_B	1015 0200_B Kpl.für 25 - 40ft Anhänger	1:8
9	1015 0200_B	1015 0200_B Kpl.für 25 - 40ft Anhänger	1:8
10	1015 0200_B	1015 0200_B Kpl.für 25 - 40ft Anhänger	1:8
11	1015 0200_B	1015 0200_B Kpl.für 25 - 40ft Anhänger	1:8
12	1015 0200_B	1015 0200_B Kpl.für 25 - 40ft Anhänger	1:8
13	1015 0200_B	1015 0200_B Kpl.für 25 - 40ft Anhänger	1:8
14	1015 0200_B	1015 0200_B Kpl.für 25 - 40ft Anhänger	1:8
15	1015 0200_B	1015 0200_B Kpl.für 25 - 40ft Anhänger	1:8
16	1015 0200_B	1015 0200_B Kpl.für 25 - 40ft Anhänger	1:8
17	1015 0200_B	1015 0200_B Kpl.für 25 - 40ft Anhänger	1:8
18	1015 0200_B	1015 0200_B Kpl.für 25 - 40ft Anhänger	1:8
19	1015 0200_B	1015 0200_B Kpl.für 25 - 40ft Anhänger	1:8
20	1015 0200_B	1015 0200_B Kpl.für 25 - 40ft Anhänger	1:8
21	1015 0200_B	1015 0200_B Kpl.für 25 - 40ft Anhänger	1:8
22	1015 0200_B	1015 0200_B Kpl.für 25 - 40ft Anhänger	1:8
23	1015 0200_B	1015 0200_B Kpl.für 25 - 40ft Anhänger	1:8
24	1015 0200_B	1015 0200_B Kpl.für 25 - 40ft Anhänger	1:8
25	1015 0200_B	1015 0200_B Kpl.für 25 - 40ft Anhänger	1:8
26	1015 0200_B	1015 0200_B Kpl.für 25 - 40ft Anhänger	1:8
27	1015 0200_B	1015 0200_B Kpl.für 25 - 40ft Anhänger	1:8
28	1015 0200_B	1015 0200_B Kpl.für 25 - 40ft Anhänger	1:8
29	1015 0200_B	1015 0200_B Kpl.für 25 - 40ft Anhänger	1:8
30	1015 0200_B	1015 0200_B Kpl.für 25 - 40ft Anhänger	1:8
31	1015 0200_B	1015 0200_B Kpl.für 25 - 40ft Anhänger	1:8
32	1015 0200_B	1015 0200_B Kpl.für 25 - 40ft Anhänger	1:8
33	1015 0200_B	1015 0200_B Kpl.für 25 - 40ft Anhänger	1:8
34	1015 0200_B	1015 0200_B Kpl.für 25 - 40ft Anhänger	1:8
35	1015 0200_B	1015 0200_B Kpl.für 25 - 40ft Anhänger	1:8
36	1015 0200_B	1015 0200_B Kpl.für 25 - 40ft Anhänger	1:8
37	1015 0200_B	1015 0200_B Kpl.für 25 - 40ft Anhänger	1:8

Positions-Nummer	Artikel-nummer	Bezeichnung	verbaute Menge
1	1015 5510_G	SBG Deichsel 3300-5500kg 25kmh	1
2	1015 5008	GRANIT Fingerführung	1
3	1015 2087	Hebelwelle 05.192.20.01.0	1
4	1015 2090	Feder Links 02.1010.11.00	1
5	1015 2091	Feder Rechts 02.1010.10.00	1
6	1015 2093	Gabelkopf	1
7	2393860	Contact-Scheibe A6	2
8	2361690	Sechskantmutter M6 ISO 4032 gal. verzinkt	2
9	1015 5006	BEG Bolzen	5
10	1015 5007	SL Sicherung	5
11	2382920	U-Scheibe A10 DIN125 galv_verz	6
12	2374530	Skt.-SHR ISO4017-M10x30 galv_verz_gelb	1
13	1015 5005	Gabelkopf G12x48 M12re	4
14	2373700	Skt-SHR ISO4017-M8x30 Güte8.8 gelb.verz	3
15	2381320	Sechskantmutter M8 mit Klemmt. DIN EN ISO 7042	4
16	1015 1138	Flachrundschrabe mit Schlitz M6x20	2
17	2361720	Sechskantmutter M12 DIN434 8.8 vz gelb	5
18	2375730	6Kt Schraube M12x50 ISO 4017 8.8 galv. verz.	1
19	2333230	6KT Mutter M12 mKl DIN EN ISO 4015	1
20	2379470	Sechskantmutter M10 mit Klemmteil	3
21	DC079	Sechskantschraube M10x65 ISO4017 8.8 galv.verz	1
22	1015 2100	SBG Bremshebel	1
23	1015 2092	Gasdruckdämpfer für Handbremshebel	1
24	1015 2088	Buchse	1
25	1015 2094	Sicherheitsabreissring	1
26	1015 2095	Abreißseil 3500	1
27	1060 5110_A	Bremsgestänge Ausgleichshebel SWW 40kmh	1
28	1015 5001_G	SBG Bremsgestänge 25kmh 3500-5500kg	1
29	1015 5015_A	SBG Handbremshebel	1
30	1015 5009	Handbremsseil	2

Positions-Nummer	Artikel-nummer	Bezeichnung	verbaute Menge
31	2355320	Sechskantschraube M10x40 ISO 4014 mit Schaft 8.8	1
32	1090 4037	U-Scheibe A25 DIN 125 verz	1
33	10480186	SKt.-mutter m.Klemmt. M16-DIN6924 galv.verz.	1
34	323866	Skt-SHR M16x60 ISO4017 galv_verz	1
35	1033 1314	U-Scheibe A17 DIN 125 galv. verzinkt	3
36	2369122	U-Scheibe 8,4 DIN125 galv verz	8
37	2368410	U-Scheibe 13x22x1,5 A3C	2
38	1015 5021_A	Bremsgestänge kurz Deichsel SWW	1
39		Dummy für Deichsel	2
40	2362130	Skt.-SHR M8x35 ISO4018 gelb verz	1
41	1015 5530	SBG Stützrad 2019	1
42	10111058	Sicherungsring Welle 17 DIN 471	1
43	1015 5534	Verriegelungsstift Stützrad	1
44	1015 5535	Kugelknopf DIN319-D45-M12-Rot	1
45	1015 5536	Druckfeder DIN 2098-1x20x50 d1 verzinkt	1

Die technischen Zeichnungen finden Sie auf der nächsten Seite (S. 6).

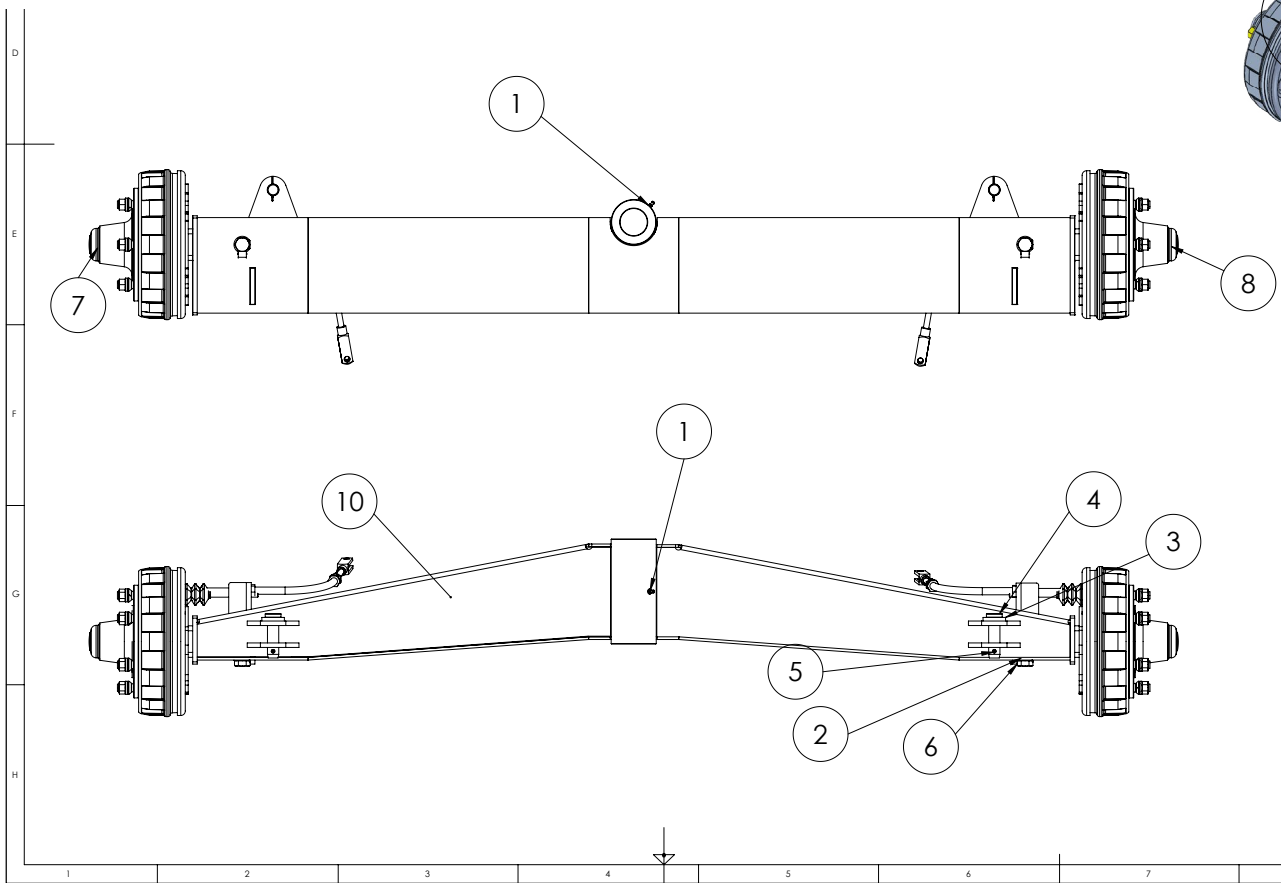
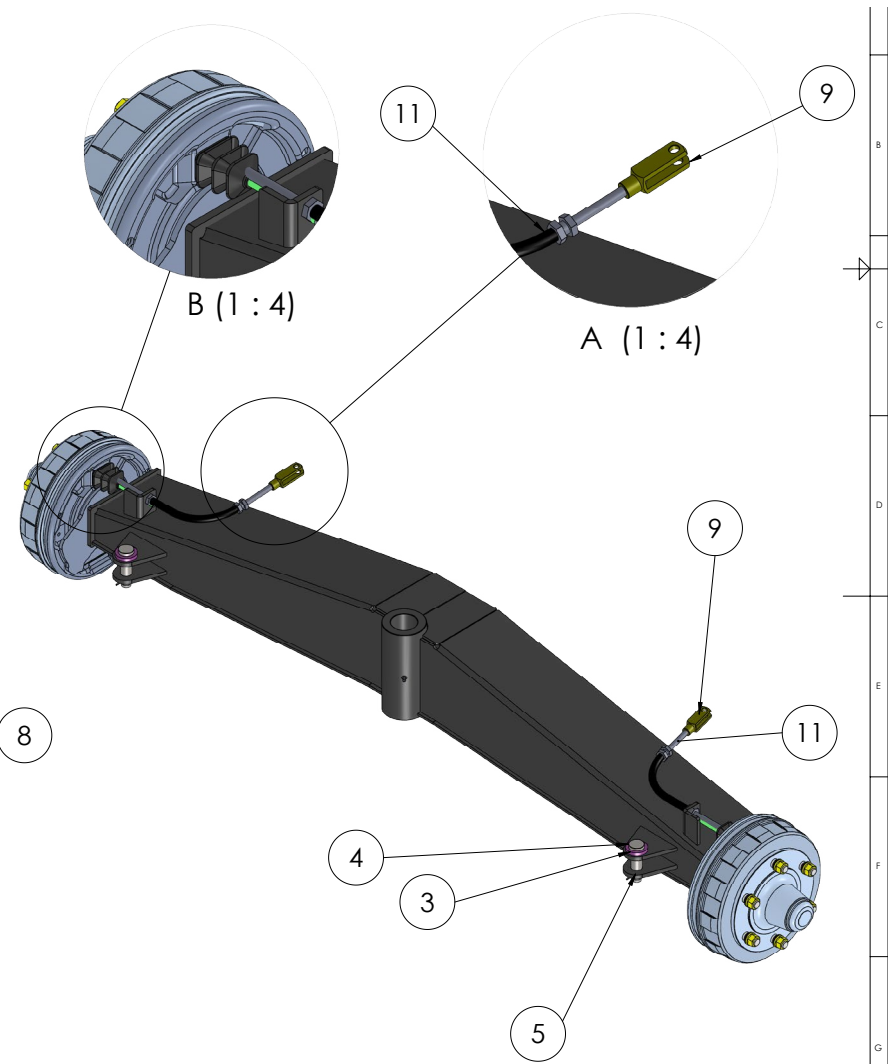


**Achtung:**  
 Nach dem Lackieren Aufschlagagregat montieren und Typenschild wieder an die dafür vorgesehene Stelle anbringen!  
 Aufschlagagregat und Bremsbelgruppe ausreichend mit Fett abschmieren!

Gr.	Rev.	Gr. / Rev.	Gr. / Rev.	Gr. / Rev.	Gr. / Rev.	Gr. / Rev.	Gr. / Rev.	Gr. / Rev.	Gr. / Rev.
1	01	01	01	01	01	01	01	01	01
2	01	01	01	01	01	01	01	01	01
3	01	01	01	01	01	01	01	01	01
4	01	01	01	01	01	01	01	01	01
5	01	01	01	01	01	01	01	01	01
6	01	01	01	01	01	01	01	01	01
7	01	01	01	01	01	01	01	01	01
8	01	01	01	01	01	01	01	01	01
9	01	01	01	01	01	01	01	01	01
10	01	01	01	01	01	01	01	01	01
11	01	01	01	01	01	01	01	01	01
12	01	01	01	01	01	01	01	01	01
13	01	01	01	01	01	01	01	01	01
14	01	01	01	01	01	01	01	01	01
15	01	01	01	01	01	01	01	01	01
16	01	01	01	01	01	01	01	01	01
17	01	01	01	01	01	01	01	01	01
18	01	01	01	01	01	01	01	01	01
19	01	01	01	01	01	01	01	01	01
20	01	01	01	01	01	01	01	01	01
21	01	01	01	01	01	01	01	01	01
22	01	01	01	01	01	01	01	01	01
23	01	01	01	01	01	01	01	01	01
24	01	01	01	01	01	01	01	01	01
25	01	01	01	01	01	01	01	01	01
26	01	01	01	01	01	01	01	01	01
27	01	01	01	01	01	01	01	01	01
28	01	01	01	01	01	01	01	01	01
29	01	01	01	01	01	01	01	01	01
30	01	01	01	01	01	01	01	01	01
31	01	01	01	01	01	01	01	01	01
32	01	01	01	01	01	01	01	01	01
33	01	01	01	01	01	01	01	01	01
34	01	01	01	01	01	01	01	01	01
35	01	01	01	01	01	01	01	01	01
36	01	01	01	01	01	01	01	01	01
37	01	01	01	01	01	01	01	01	01
38	01	01	01	01	01	01	01	01	01
39	01	01	01	01	01	01	01	01	01
40	01	01	01	01	01	01	01	01	01
41	01	01	01	01	01	01	01	01	01
42	01	01	01	01	01	01	01	01	01
43	01	01	01	01	01	01	01	01	01
44	01	01	01	01	01	01	01	01	01
45	01	01	01	01	01	01	01	01	01



Positions- Nummer	Artikel- nummer	Bezeichnung	verbaute Menge
1	1040 1120	Schmiernippel DIN 71412_A M6	1
2	1015 2080	Sicherungsblech DIN 463 Ø21	2
3	1015 2003	Scheibe Ø50x8	2
4	1015 2040	Lenkstangenbolzen	2
5	1025 0230	Splint DIN 94 ISO 1234 5x50 verz	2
6	1015 0011	Sechskantschr M20x50 DIN 933 galv verzinkt	2
7	1090 9062	Bremsachsstummel GS-ST 5506 rechts-5863381007 Quattro.SLDPRT	1
8	1090 9063	Bremsachsstummel GS-ST 5506 links 5863381006 Quattro.SLDPRT	1
9	1015 5005	Gabelkopf G12x48 M12re	2
10	1019 3100	SBG Achse Hinten 25kmh 5500-8000kg	1
11	1063 2136	Bremsbowdenzug Knott System Gewinde M10 - 1860lg HL 1600- Haken 2	2



		Datum		Name		Werkstoff		Gewicht	
		Bearb.: 29.09.21		Schumann					
		Gepr.:							
		Toleranz		Norm:		Rezeichnung		Maßstab	
		Zul. Abweichung DIN ISO 2768 mittel (m)				MBG Achse Hinten 35ft-40ft 25kmh 5600-8000kg MBG SWW		1:8	
		Schutzvermerk N. DIN 34 Beachten		Projekt		SWW-Leguan- Quattro		Format	
						1019 3000		A2	