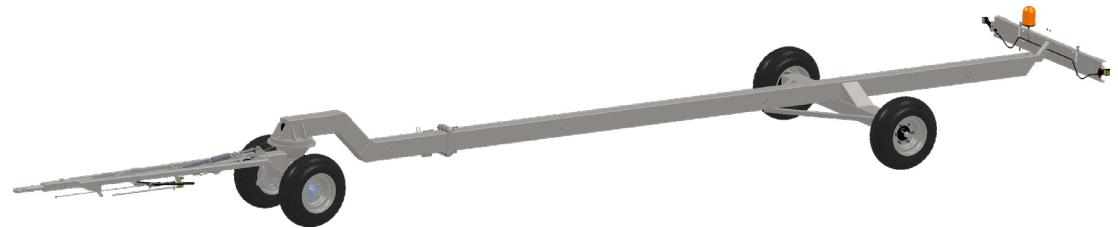


# TAM<sup>®</sup> Ersatzteile - Übersicht TAM Leguan duo 40 km/h

1. [Hauptaufbau Leguan duo](#)
2. [Lampenträger](#)



## Sie möchten bei uns die passenden Ersatzteile bestellen?

Kein Problem. Wir brauchen von Ihnen **drei Pflicht-Angaben** bei der Bestellung:

- **Modell**
  - **Baujahr**
  - **Fahrgestellnummer**
- Unsere Ersatzteilübersicht zeigt Ihnen lediglich einen Auszug aus unseren verschiedenen Modellen. Es hilft Ihnen bei der Suche nach den passenden einzelnen Teilen. Bei Bestellung können die Artikelnummern abweichen - je nach Modell, Baujahr und Fahrgestellnummer. In diesem Falle suchen wir die entsprechenden Artikel für Sie heraus.

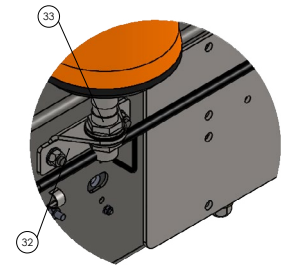
Positions- Nummer	Artikel- nummer	Bezeichnung	verbaute Menge
1	1015 2013	Komplettrad 10.0 75-15.3 14PR MAW-203	4
2	1015 1024	Einnietmutter M6x9x18 Alu Poly Grip	8
3	1015 1107	Halter für Vorlegekeil	2
4	2393860	Contact-Scheibe A6	8
5	300506	Skt-schraube M6x25 ISO4018 8.8 galv blau verz	8
6	1015 0007	Unterlegkeil	2
7	1015 2080	Sicherungsblech DIN 463 Ø21	4
8	1015 0011	Sechskantschraube M20x50 DIN 933 galv. verzinkt	4
9	1015 0207	Reflektor rund gelb	8
10	1066 0030	Drehkranz Jost KLK 500N 1	1
11	1066 0030	Drehkranz Jost KLK 500N 2	1
12	1015 2082	Bremsachsstummel rechts 55er Vierkant	2
13	1015 2081	Bremsachsstummel links 55er Vierkant	2
14	2351242	U-Scheibe A13 ISO7089 galv verz gelb	30
15	2374620	Skt-SHR ISO4017 M12x40 galv_verz_gelb	15
16	2382340	Skt-Klemmmutter M12 ISO7042 Ganzmetall galv_verz_gelb	15
17	1066 0271	Bremsplatte Duo	1
18	1066 0043	Bundbolzen 16x40 verz	2
19	130005	Splint 3,2x32 ZNg ISO 1234	2
20	1015 5006	BEG Bolzen	10
21	1066 0040	Bremsgestänge 2-achs SVA	1
22	1015 5009	Handbremsseil	1
23	383420	Bundbolzen Rd20x12x55lg galv_verz	1
24	1060 2135	Bremsbowdenzug 1700	2
25	1015 5007	SL Sicherung	10
26	1015 2094	Sicherheitsabreissring	1
27	2382920	U-Scheibe A10 DIN125 galv_verz	6
28	2374530	Sechskantschraube M10x30 ISO4017 galv. gelb. verz.	1
29	1015 2095	Abreißseil 3500	1
30	1024 0106	Sechskantschraube M20x80	6
31	1015 5101	Sechskantmutter mit Klemmteil DIN ISO 7719 M 20 N	6
32	1022 2004	U-Scheibe A20 DIN 125	12
33	2379470	Sechskantmutter M10 mit Klemmteil	3
34	1066 0046	SBG Bremsgestänge 2-achs SVA	1
35	1066 0225	Steckerrohr duo	1
36	1066 0230	MBG Zugfeder mit Spannschloss	1
37	1066 0229_A	Blech Deichsel	1
38	1015 5005	Gabelkopf G12x48 M12re	10
39	1066 0261_C	SBG Hauptrahmen duo 25ft 40kmh	1
40	1066 0160_G	MBG Lampenträger 40kmh Einachser	1
41	1066 0265_C	SBG Achse duo 40kmh	1
42	1066 0210_B	MBG BPW-Auflaufeinrichtung AMV2001 Ausf AU12	1

Positions- Nummer	Artikel- nummer	Bezeichnung	verbaute Menge
43	1066 0267_A	Umlenkhebel Bremse 40kmh	1
44	1066 0111	Bremsbowdenzug S 1200 H 830	1
45	1066 0110	Bremsbowdenzug S 870 H 500	1
46	1015 2087	Hebelwelle 05.192.20.01.0	1
47	1015 2089	Bremshebel Hebel	1
48	1015 2090	Feder Links 02.1010.11.00	1
49	1015 2091	Feder Rechts 02.1010.10.00	1
50	1015 5008	GRANIT Fingerführung	3
51	1015 2088	Buchse	1
52	1024 0104	Sechskantschraube M12x120x30-S ISO 4014 8.8 galv. verz.	2
53	1061 9200_E	MBG Kotflügel	4
54	1066 0268_A	SBG Bremsgestänge Duo 40kmh	1
55	1066 0270	Bremsseil Duo 40kmh	1
56	1066 0292	Winkel Bremsseil Duo 40kmh	1
57	385923	Bolt M16x55 Class 8.8 ZND	1
58	1048 0186	SKT.-mutter m.Klemmt. M16-DIN6924 galv.verz.	1
59	1033 1314	U-Scheibe A17 DIN 125 galv. verzinkt	2
60	120112	Skt.-SHR ISO4017-M10x40 galv_verz	2
61	1018 1001	Lamellenkappe Kunststoff	1
62	1062 1106	Deckplatte für Einrohrschelle SRS 1-6 DP	2
63	1062 1104	Rohrschelle Leichte Baureihe	1
64	00360003	Skt.-Schaft-SHR DIN931-M6x50 8.8 galv_vz	2
65	2361690	Sechskantmutter M6 ISO 4032 gal. verzinkt	2
66	1022 0218	Handgriff	2

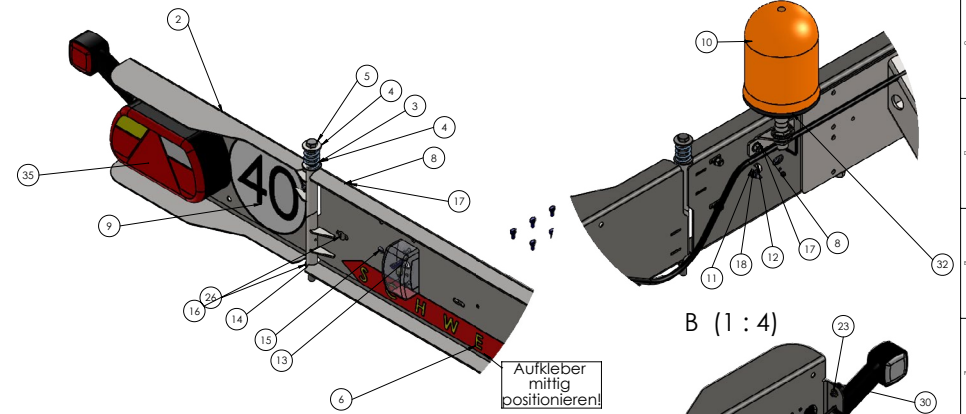


Positions-Nummer	Artikel-nummer	Bezeichnung	verbaute Menge
1	1012 6004_E	SBG Mittelblech	1
2	1012 6003_G	SBG Seitenblech	2
3	322270_E	OUTER SPRING PP	2
4	1012 6007	U-Scheibe D35xd13x2,5	4
5	1012 6007	6Kt Schaftschraube M12x300 ISO 4014	2
6	1015 1006_B	Schriftzug RAL 1023 Verkehrsgelb SCHWENKT AUS!	1
7	1015 6023	Kennzeichenleuchte	2
8	2369122	U-Scheibe 8,4 DIN125 galv verz	6
9	1060 1006	Schriftzug 40	1
10	1015 0203	Rundumleuchte12V H1	1
11	1015 6001	Kabelschelle	4
12	2379830	Sechskantmutter mit Klemmteil M6 Ganzmet	2
13	1060 6021	Glühlampe Soffitte 12V 5W SV8,5	2
14	100038	Skt-Mutter m Klemmteil Ganzmetall M12 ISO7042	6
15	1015 1138	Flachrundschraube mit Schlitz M6x20	2
16	6100981	Flachrundschraube mit Schlitz M8 x 20 --- 20N	6
17	2381320	Sechskantmutter M8 mit Klemmt. DIN EN ISO 7042	6
18	2393860	Contact-Scheibe A6	2
19	322355	Contactscheibe A 4 ZN galv. verzinkt	4
20	100012	Sechskantmutter M4 8.8 ZN gal. verzinkt	4
21	86511824	Flachkopfschraube mit Kreuzschlitz M4x20 ISO 4757	4
22	2448970	U-Scheibe 5,3 ISO 7093-1	2
23	2330280	Sicherungsmutter M 5	6
24	1015 6008	Flachrundschraube o.Vk.mit Schlitz M5x25	2
25	1015 0103	Flachsteckhülse 6,3 blau isoliert	6
26	2351242	U-Scheibe A13 ISO7089 galv verz gelb	8
27	1012 7005_B	SBG Tragprofil Einachser Duo	1

Positions-Nummer	Artikel-nummer	Bezeichnung	verbaute Menge
28	1066 0157	UR Arm rechts 1U1227-001	1
29	1066 0156	UR Arm links 1U1226-001	1
30	1012 7001	Zylinderschraube mit Innen-skt ISO 4762 M5x25	4
31	2448970	U-Scheibe 5,3 ISO 7093-1verz. gelb	4
32	1015 0209	Winkel Stecksockel	1
33	1015 0208	Stecksockel für Rundumleuchte	1
34	1040 1120	Schmiernippel DIN 71412_A M6	2
35		Rücklicht 40kmh links	1
36	1024 0104	Sechskantschraube M12x120x30-S ISO 4014 8.8 galv. verz.	2
37		Rücklicht 40kmh rechts	1

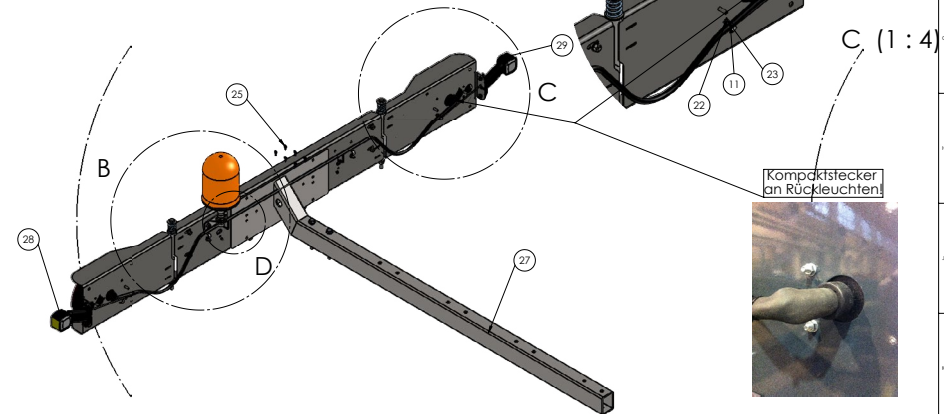


D (1 : 2)

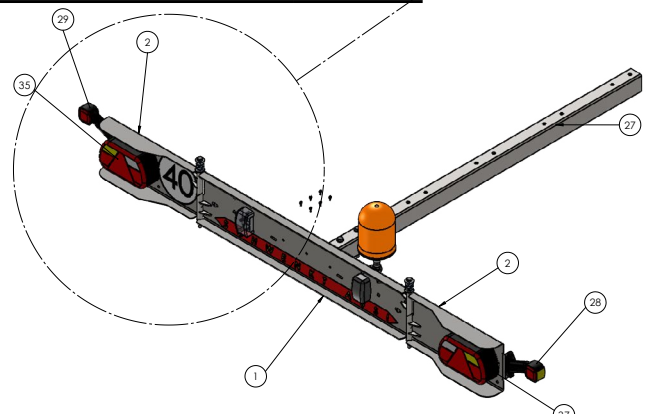


B (1 : 4)

(1 : 4)



C (1 : 4)



Für Montage / Reparatur vom Kabelbaum bei Ausführung mit Kompaktstecker siehe: 1015 0200\_B Kabelsatz Kpl.für 25 - 40ft Anhänger 1015 0200\_B Kabelsatz Kpl.für 25 - 40ft Anhänger Montageanleitung Pin Bel. Kompakts!



NO.	STADT	ZEITPUNKT	VERFÄHR	BEZUG	DATUM	NAMEN	AUFGABEN	GEWICHT
1	Schm	01.01.04	1014882.0 ver.1	SEAR	16.09.15	Schumann	Auftraggeber: 20kmh / M6 Kennzeichenleuchten / M6 Kompaktstecker mit Begrenzungsleuchten	25kg
2	Schm	03.01.04	1014882.0 ver.2	SEAR			REZEKTRONING	
3	Schm	03.01.04	1014882.0 ver.10000.0	SEAR				
IND.	ÄND.NR.	ÄND.DAT	ÄND. ART	NORM				
TOLERANZEN								
Zus. Abweichung DIN ISO 2768 mittel (m)								
SCHUTZVERMERK N DIN 34 BEACHTEN								
PROJEKT: MBG Lampenträger 40kmh Einachser und Duo							MAßSTAB: 1:8	
SWW-Leguan Duo							ZEICHNUNGSNUMMER: 1066 0160_I	FORSAT: A1