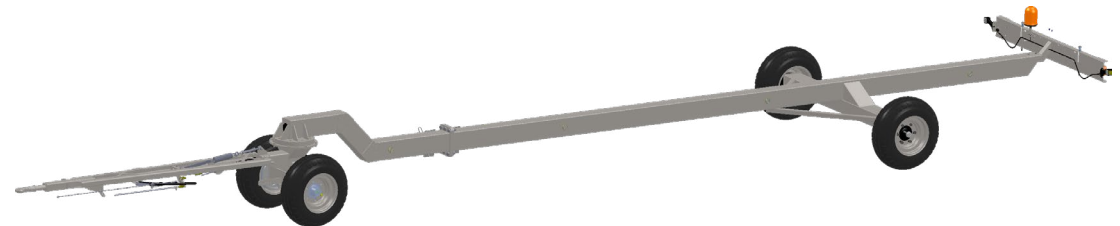


# TAM<sup>®</sup> Ersatzteile - Übersicht TAM Leguan duo 25 km/h

1. [Hauptaufbau Leguan duo](#)
2. [Lampenträger](#)



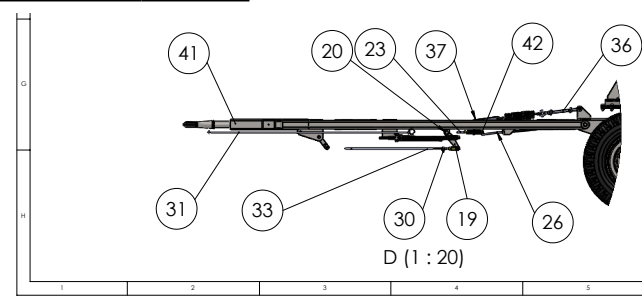
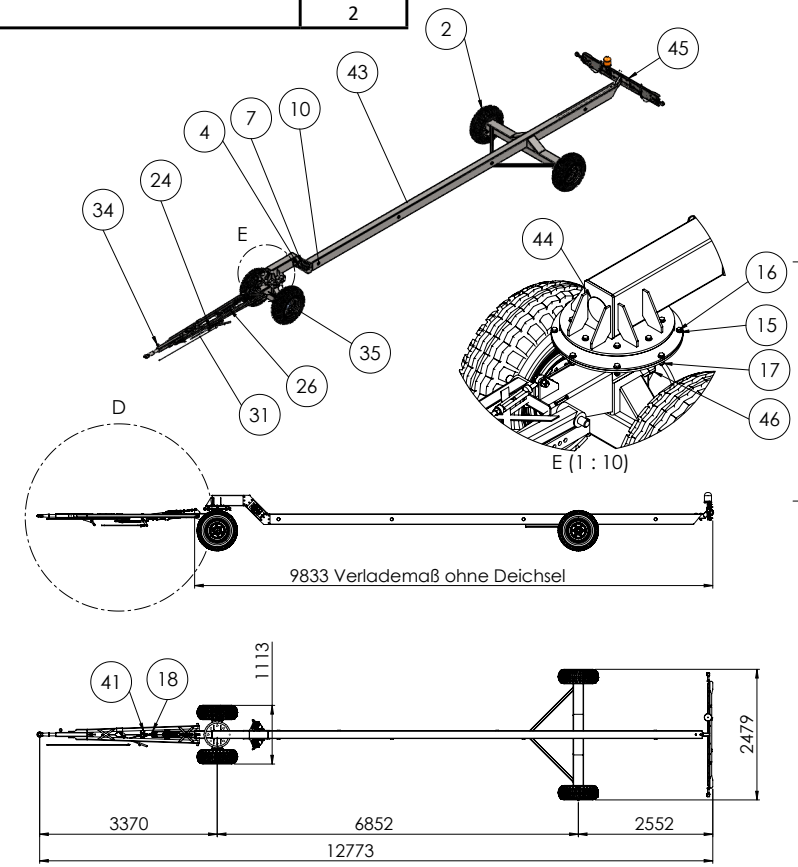
## Sie möchten bei uns die passenden Ersatzteile bestellen?

Kein Problem. Wir brauchen von Ihnen **drei Pflicht-Angaben** bei der Bestellung:

- **Modell**
  - **Baujahr**
  - **Fahrgestellnummer**
- Unsere Ersatzteilübersicht zeigt Ihnen lediglich einen Auszug aus unseren verschiedenen Modellen. Es hilft Ihnen bei der Suche nach den passenden einzelnen Teilen. Bei Bestellung können die Artikelnummern abweichen - je nach Modell, Baujahr und Fahrgestellnummer. In diesem Falle suchen wir die entsprechenden Artikel für Sie heraus.

Positions-Nummer	Artikel-nummer	Bezeichnung	verbaute Menge
1	1015 3011	Laufachsstummel 50er Vierkant	2
2	1015 2013	Komplettrad 10.0 75-15.3 14PR MAW-203	4
3	1015 1024	Einnietmutter M6x9x18 Alu Poly Grip	8
4	1015 1107	Halter für Vorlegekeil	2
5	2393860	Contact-Scheibe A6	8
6	300506	Skt-schraube M6x25 ISO4018 8.8 galv blau verz	8
7	1015 0007	Unterlegkeil	2
8	1015 2080	Sicherungsblech DIN 463 Ø21	4
9	1015 0011	Sechskantschraube M20x50 DIN 933 galv. verzinkt	4
10	1015 0207	Reflektor rund gelb	8
11	1066 0030	Drehkranz Jost KLK 500N 1	1
12	1066 0030	Drehkranz Jost KLK 500N 2	1
13	1015 2082	Bremsachsstummel rechts 55er Vierkant	1
14	1015 2081	Bremsachsstummel links 55er Vierkant	1
15	2351242	U-Scheibe A13 ISO7089 galv verz gelb	30
16	2374620	Skt-SHR ISO4017 M12x40 galv_verz_gelb	15
17	2382340	Skt-Klemmmutter M12 ISO7042 Ganzmetall galv_verz_gelb	15
18	1066 0271	Bremsplatte Duo	1
19	1066 0038_A	Umlenkhebel Bremse	1
20	1066 0043	Bundbolzen 16x40 verz	2
21	130005	Splint 3,2x32 ZNg ISO 1234	3
22	1015 5006	BEG Bolzen	5
23	1066 0040	Bremsgestänge 2-achs SVA	1
24	1015 5009	Handbremsseil	1
25	383420	Bundbolzen Rd20x12x55lg galv_verz	1
26	1060 2135	Bremsbowdenzug 1700	2
27	1015 5007	SL Sicherung	5
28	1015 2094	Sicherheitsabreissring	1
29	2382920	U-Scheibe A10 DIN125 galv_verz	2
30	2374530	Sechskantschraube M10x30 ISO4017 galv. gelb. verz.	1
31	1015 2095	Abreißseil 3500	1
32	2379470	Sechskantmutter M10 mit Klemmteil	1
33	1066 0046	SBG Bremsgestänge 2-achs SVA	1
34	1066 0225	Steckerrohr duo	1

Positions-Nummer	Artikel-nummer	Bezeichnung	verbaute Menge
35	1066 0220_C	SBG Achse duo	1
36	1066 0230	MBG Zugfeder mit Spansschloss	1
37	1066 0229_A	Blech Deichsel	1
38	385923	Bolt M16x55 Class 8.8 ZND	1
39	1048 0186	SKt.-mutter m.Klemmt. M16-DIN6924 galv.verz.	1
40	1033 1314	U-Scheibe A17 DIN 125 galv. verzinkt	1
41	1066 0210_B	MBG BPW-Auflaufeinrichtung AMV2001 Ausf AU12	1
42	1015 5005	Gabelkopf G12x48 M12re	5
43	1066 0201_D	SBG Hauptrahmen duo 25ft	1
44	1018 1001	Lamellenkappe Kunststoff	1
45	1064 7000_H	MBG Lampenträger 25kmh Einachser	1
46	1022 0218	Handgriff	2



Auszug Lampenträger 1250mm

7	SWW	PR1224	SWW 001 21 ver 1000_0	SWW	DATUM	NAME	PROJEKT	GRÖßE
8	SWW	PR1224	SWW 001 21 ver 1000_0	SWW	PR1224	SCHWENGER		1200kg
9	SWW	PR1224	SWW 001 21 ver 1000_0	SWW	PR1224	SCHWENGER		
10	SWW	PR1224	SWW 001 21 ver 1000_0	SWW	PR1224	SCHWENGER		
11	SWW	PR1224	SWW 001 21 ver 1000_0	SWW	PR1224	SCHWENGER		
12	SWW	PR1224	SWW 001 21 ver 1000_0	SWW	PR1224	SCHWENGER		
13	SWW	PR1224	SWW 001 21 ver 1000_0	SWW	PR1224	SCHWENGER		
14	SWW	PR1224	SWW 001 21 ver 1000_0	SWW	PR1224	SCHWENGER		
15	SWW	PR1224	SWW 001 21 ver 1000_0	SWW	PR1224	SCHWENGER		
16	SWW	PR1224	SWW 001 21 ver 1000_0	SWW	PR1224	SCHWENGER		
17	SWW	PR1224	SWW 001 21 ver 1000_0	SWW	PR1224	SCHWENGER		
18	SWW	PR1224	SWW 001 21 ver 1000_0	SWW	PR1224	SCHWENGER		
19	SWW	PR1224	SWW 001 21 ver 1000_0	SWW	PR1224	SCHWENGER		
20	SWW	PR1224	SWW 001 21 ver 1000_0	SWW	PR1224	SCHWENGER		
21	SWW	PR1224	SWW 001 21 ver 1000_0	SWW	PR1224	SCHWENGER		
22	SWW	PR1224	SWW 001 21 ver 1000_0	SWW	PR1224	SCHWENGER		
23	SWW	PR1224	SWW 001 21 ver 1000_0	SWW	PR1224	SCHWENGER		
24	SWW	PR1224	SWW 001 21 ver 1000_0	SWW	PR1224	SCHWENGER		
25	SWW	PR1224	SWW 001 21 ver 1000_0	SWW	PR1224	SCHWENGER		
26	SWW	PR1224	SWW 001 21 ver 1000_0	SWW	PR1224	SCHWENGER		
27	SWW	PR1224	SWW 001 21 ver 1000_0	SWW	PR1224	SCHWENGER		
28	SWW	PR1224	SWW 001 21 ver 1000_0	SWW	PR1224	SCHWENGER		
29	SWW	PR1224	SWW 001 21 ver 1000_0	SWW	PR1224	SCHWENGER		
30	SWW	PR1224	SWW 001 21 ver 1000_0	SWW	PR1224	SCHWENGER		
31	SWW	PR1224	SWW 001 21 ver 1000_0	SWW	PR1224	SCHWENGER		
32	SWW	PR1224	SWW 001 21 ver 1000_0	SWW	PR1224	SCHWENGER		
33	SWW	PR1224	SWW 001 21 ver 1000_0	SWW	PR1224	SCHWENGER		
34	SWW	PR1224	SWW 001 21 ver 1000_0	SWW	PR1224	SCHWENGER		
35	SWW	PR1224	SWW 001 21 ver 1000_0	SWW	PR1224	SCHWENGER		
36	SWW	PR1224	SWW 001 21 ver 1000_0	SWW	PR1224	SCHWENGER		
37	SWW	PR1224	SWW 001 21 ver 1000_0	SWW	PR1224	SCHWENGER		
38	SWW	PR1224	SWW 001 21 ver 1000_0	SWW	PR1224	SCHWENGER		
39	SWW	PR1224	SWW 001 21 ver 1000_0	SWW	PR1224	SCHWENGER		
40	SWW	PR1224	SWW 001 21 ver 1000_0	SWW	PR1224	SCHWENGER		
41	SWW	PR1224	SWW 001 21 ver 1000_0	SWW	PR1224	SCHWENGER		
42	SWW	PR1224	SWW 001 21 ver 1000_0	SWW	PR1224	SCHWENGER		
43	SWW	PR1224	SWW 001 21 ver 1000_0	SWW	PR1224	SCHWENGER		
44	SWW	PR1224	SWW 001 21 ver 1000_0	SWW	PR1224	SCHWENGER		
45	SWW	PR1224	SWW 001 21 ver 1000_0	SWW	PR1224	SCHWENGER		
46	SWW	PR1224	SWW 001 21 ver 1000_0	SWW	PR1224	SCHWENGER		

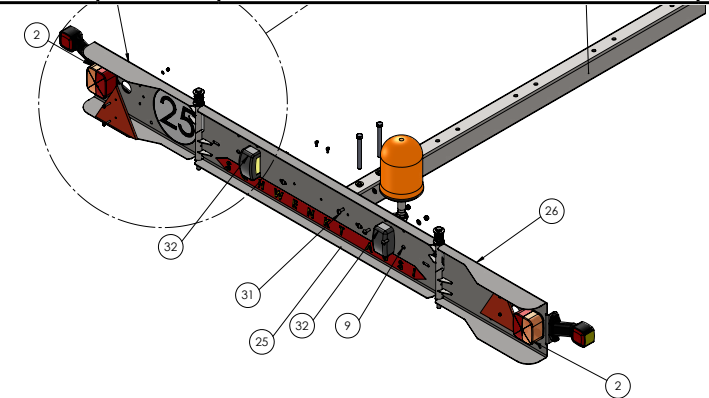
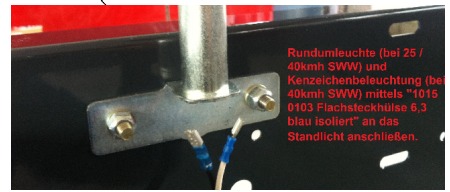
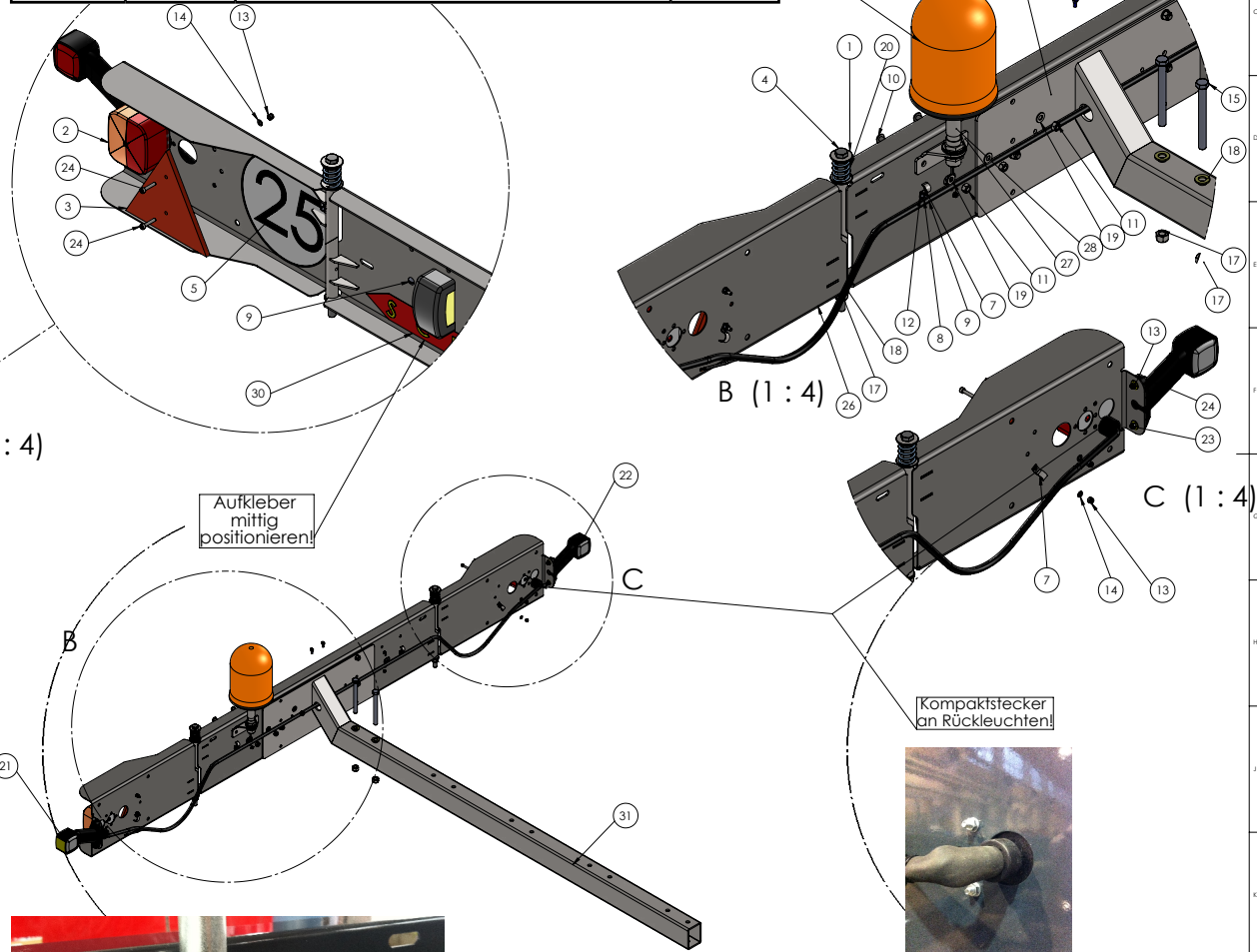
Zu Abweichung DIN 80 2788 mittel (m)

**TAM**  
Thüringer Agrartechnik & Maschinenbau GmbH  
SCHWENGER- UND TRAKTOR-BAU

PROJEKT: SWW Leguan duo  
STÜCK: 1066 0200 F  
GRÖßE: A2

Positions-Nummer	Artikel-nummer	Bezeichnung	verbaute Menge
1	543043	U-Scheibe D35xd13x2,5	4
2	10150201	Rückleuchte Rechts Links	2
3	10150202	Dreieckrückstrahler	2
4	10126007	6Kt Schaftschraube M12x300 ISO 4014	2
5	10150205	Schriftzug 25 km/h	1
6	10150203	Rundumleuchte 12V H1	1
7	10156001	Kabelschelle	4
8	2379830	Sechskantmutter mit Klemmteil M6 Ganzmet	2
9	10151138	Flachrundschrabe mit Schlitz M6x20	2
10	6100981	Flachrundschrabe mit Schlitz M8 x 20 --- 20N	6
11	2381320	Sechskantmutter M8 mit Klemmt. DIN EN ISO 7042	6
12	2393860	Contact-Scheibe A6	2
13	2330280	Sicherungsmutter M 5	8
14	2448970	U-Scheibe 5,3 ISO 7093-1	4
15	10240104	Sechskantschraube M12x120x30-S ISO 4014 8.8 galv. verz.	2
16	10150103	Flachsteckhülse 6,3 blau isoliert	2
17	100038	Skt-Mutter m Klemmteil Ganzmetall M12 ISO7042	6
18	2351242	U-Scheibe A13 ISO7089 galv verz gelb	8
19	2369122	U-Scheibe 8,4 DIN125 galv verz	6
20	322270	E OUTER SPRING PP	2
21	10660157	UR Arm rechts 1U1227-001	1
22	10660156	UR Arm links 1U1226-001	1
23	2448970	U-Scheibe 5,3 ISO 7093-1verz. gelb	4
24	10127001	Zylinderschraube mit Innen-skt ISO 4762 M5x25	8
25	10126004	E SBG Mittelblech	1
26	10126003	G SBG Seitenblech	2
27	10150209	Winkel Stecksockel	1
28	10150208	Stecksockel für Rundumleuchte	1

Positions-Nummer	Artikel-nummer	Bezeichnung	verbaute Menge
29	10401120	Schmiernippel DIN 71412_A M6	2
30	10151006	Schriftzug RAL 1023 Verkehrsgelb SCHWENKT AUS!	1
31	10127005	SBG Tragprofil Einachser Duo	1
32	10156023	Kennzeichenleuchte	2
33	322355	Contactscheibe A 4 ZN galv. verzinkt	4
34	100012	Sechskantmutter M4 8.8 ZN gal. verzinkt	4
35	86511824	Flachkopfschraube mit Kreuzschlitz M4x20 ISO 4757	4



Für Montage / Reparatur vom Kabelbaum bei Ausführung mit Kompaktstecker siehe:  
 1015 0200\_B Kabelsatz kpl.für 25 - 40ft Anhänger  
 1015 0200\_B Kabelsatz kpl.für 25 - 40ft Anhänger Montageanleitung Pin Bel. Kompaktst.

J. Schum.	03.07.25	1013 4003_G war F	DATUM	NAME	Ausführung:	GEWICHT
I. Schum.	24.03.25	1012 7005_B war A	BEARB.	M.Döbel	25kmh / mit Kennzeichenleuchten /	25kg
H. Schum.	27.05.24	1012 6004_E war D	GEPR.		Mit Kompaktstecker / Einachser	
IND. AND.NR	AND.DAT	AND. ART	NORM:		BEZEICHNUNG	MAßSTAB
					MBG Lampenträger 25kmh Einachser	1:8
					MBG SWW Leguan	
					PROJEKT	ZEICHNER/REGISTRAR
					SWW-Leguan	1064 7000_J
						FORMAT
						A1