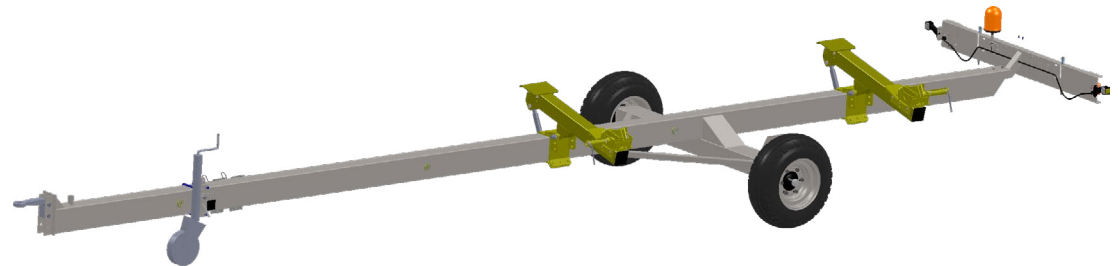


TAM[®] Ersatzteile - Übersicht TAM Leguan 40 km/h (Einachser)

1. [Hauptaufbau Leguan 40km/h](#)
2. [Längenübersicht Leguan 40km/h](#)
3. [Baugruppe Lampenträger](#)
4. [Baugruppe Stützrad](#)

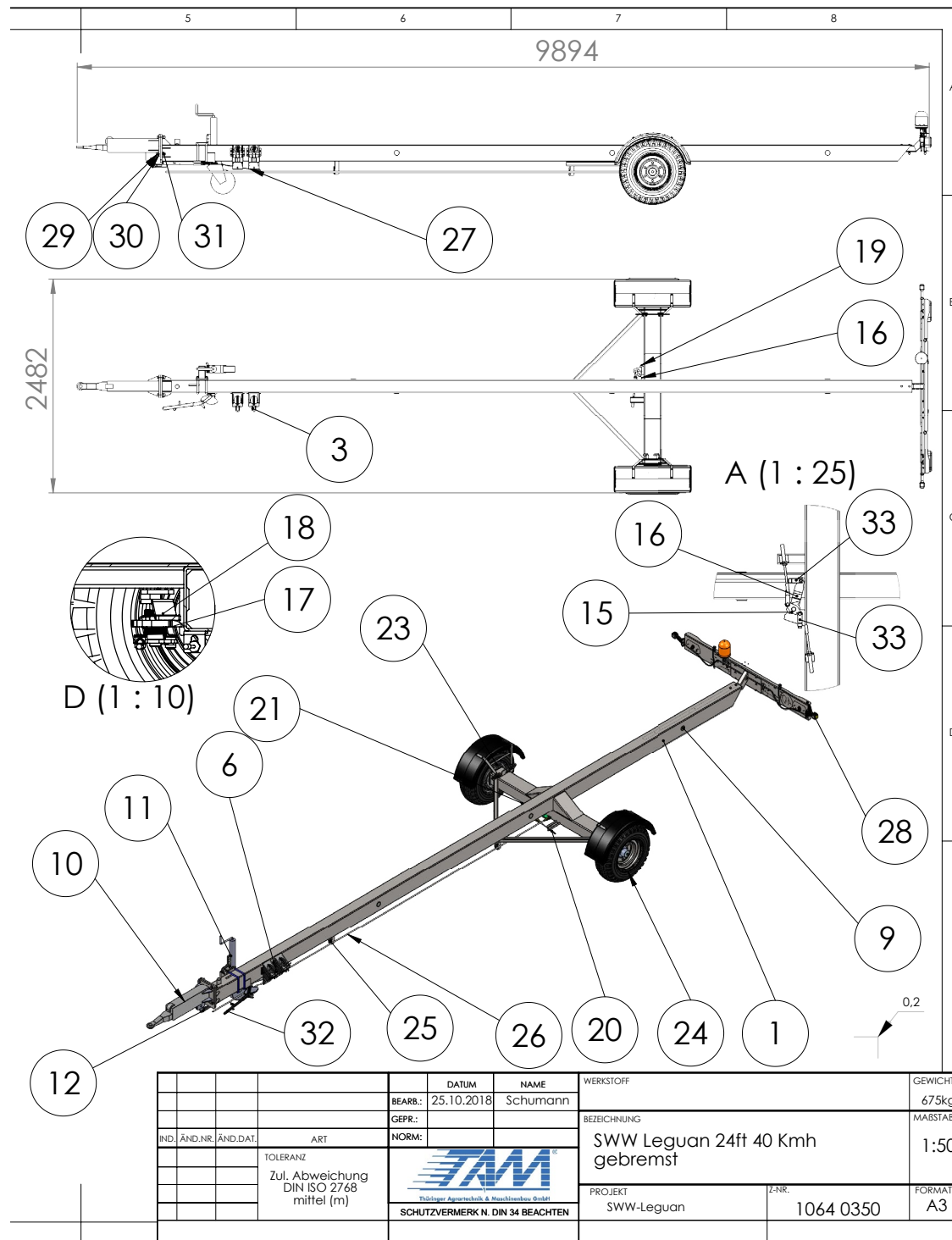


Sie möchten bei uns die passenden Ersatzteile bestellen?

Kein Problem. Wir brauchen von Ihnen **drei Pflicht-Angaben** bei der Bestellung:

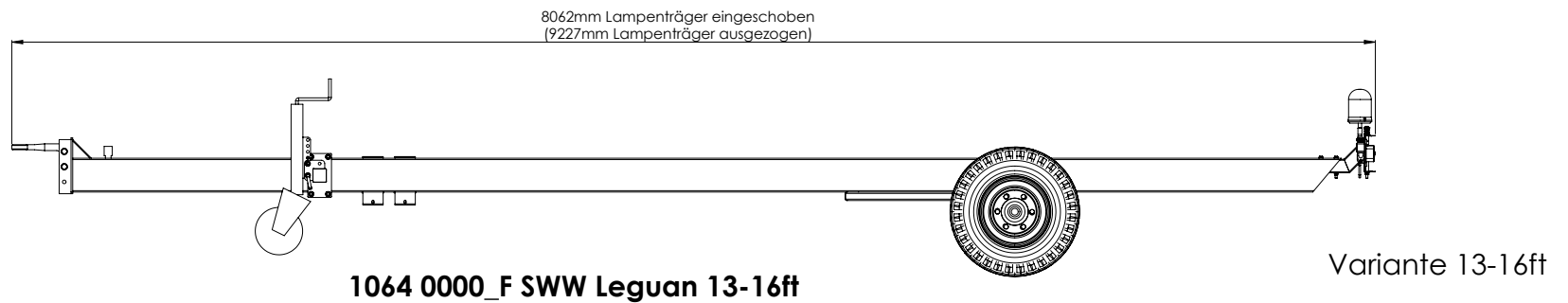
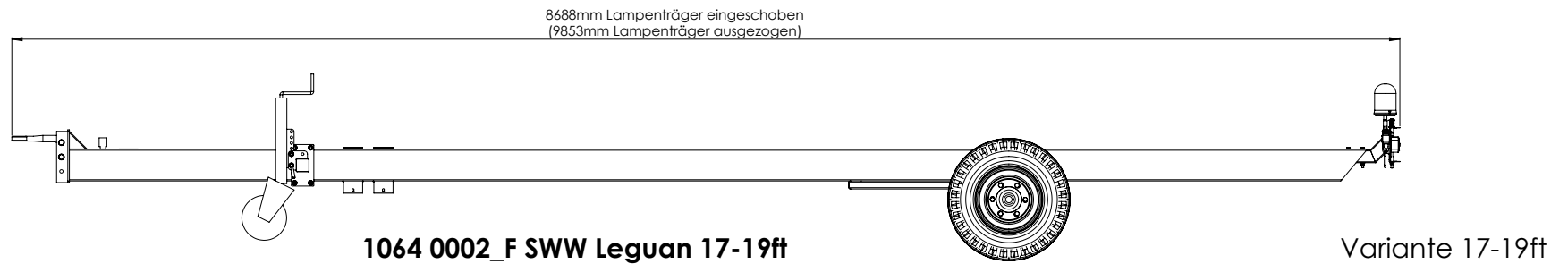
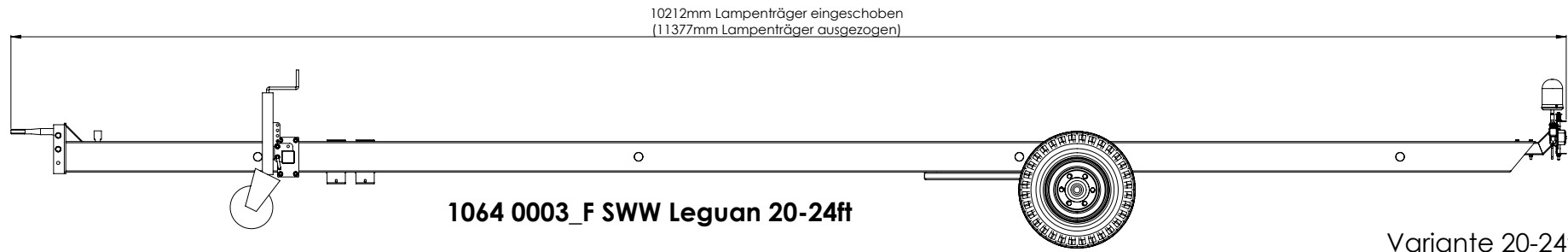
- **Modell**
 - **Baujahr**
 - **Fahrgestellnummer**
- Unsere Ersatzteilübersicht zeigt Ihnen lediglich einen Auszug aus unseren verschiedenen Modellen. Es hilft Ihnen bei der Suche nach den passenden einzelnen Teilen. Bei Bestellung können die Artikelnummern abweichen - je nach Modell, Baujahr und Fahrgestellnummer. In diesem Falle suchen wir die entsprechenden Artikel für Sie heraus.

Positions-Nummer	Artikel-nummer	Bezeichnung	verbaute Menge
1	10640351	Hauptrahmen Leguan 24ft 40kmh gebremst	1
2	10151024	Einnietmutter M6x9x18 Alu Poly Grip	8
3	10151107	Halter für Vorlegekeil	2
4	2393860	Contact-Scheibe A6	8
5	300506	Skt-schraube M6x25 ISO4018 8.8 galv blau verz	8
6	10150007	Unterlegkeil	2
7	10152080	Sicherungsblech DIN 463 Ø21	2
8	10150011	Sechskantschraube M20x50 DIN 933 galv. verzinkt	2
9	10150207	Reflektor rund gelb	6
10	10660108	SBG Auflaufbremsaggregat Hanf 6200	1
11	10241365_E	Montagebaugruppe Stützrad	1
12	10152093	Gabelkopf	1
13	10155006	BEG Bolzen	4
14	10155007	SL Sicherung	4
15	10152087	Hebelwelle 05.192.20.01.0	1
16	10152089	Bremshebel Hebel	1
17	10152090	Feder Links 02.1010.11.00	1
18	10152091	Feder Rechts 02.1010.10.00	1
19	2361720	Sechskantmutter M12 DIN434 8.8 vz gelb	4
20	10660111	Bremsbowdenzug S 1200 H 830	1
21	10660110	Bremsbowdenzug S 870 H 500	1
22	10152081	Bremsachsstummel links 55er Vierkant	1
23	10152082	Bremsachsstummel rechts 55er Vierkant	1
24	10152014	Komplettrad 22 PR	2
25	10155008	GRANIT Fingerführung	2
26	1064 0314_A	SBG Bremsgestänge 24ft gebr	1
27	10155009	Handbremsseil	1
28	1066 0160_C	Lampenträger 40kmh Einachser	1
29	10240106	Sechskantschraube M20x80	4
30	10222004	U-Scheibe A20 DIN 125	8
31	380424	Sechskantmutter mit Klemmteil DIN EN ISO 7719 - M20 -N	4
32	1064 0315_A	Handbremshebel Leguan gebr	1
33	10155005	Gabelkopf G12x48 M12re	3
34	10640355	Montagebaugruppe Kotflügel abnehmbar	1
35	10619200_C	Montagebaugruppe Kotflügel	1



				DATUM	NAME	WERKSTOFF	GEWICHT
				BEARB.:	25.10.2018	Schumann	675kg
				GEPR.:			MAßSTAB
				NORM.:			1:50
IND.	ÄND.NR.	ÄND.DAT.	ART	BEZEICHNUNG			
				SWW Leguan 24ft 40 Kmh gebremst			
TOLERANZ			 Thüringer Agrartechnik & Maschinenbau GmbH				
Zul. Abweichung DIN ISO 2768 mittel (m)							
				PROJEKT	Z.NR.	FORMAT	
				SWW-Leguan	1064 0350	A3	
				SCHUTZVERMERK N. DIN 34 BEACHTEN			

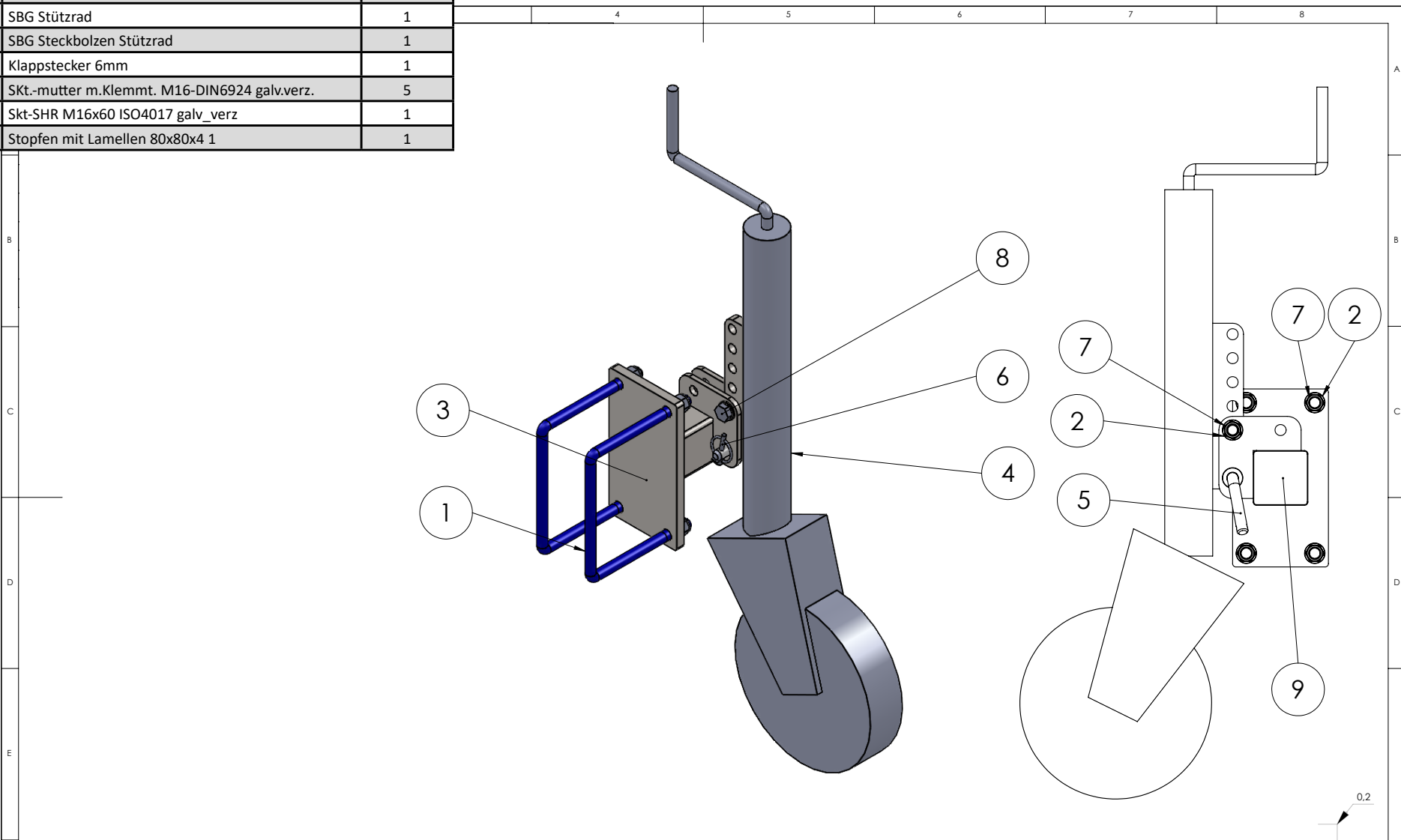
1064 0000_F SWW Leguan 13-24ft Blatt 2



Blatt 2 von 2

1	1064 0000_F	SWW Leguan 13-24ft	Blatt 2	1:10	A-0
2	1064 0003_F	SWW Leguan 20-24ft	Blatt 2	1:10	A-0
3	1064 0002_F	SWW Leguan 17-19ft	Blatt 2	1:10	A-0
4	1064 0000_F	SWW Leguan 13-16ft	Blatt 2	1:10	A-0

Positions- Nummer	Artikel- nummer	Bezeichnung	verbaute Menge
1	10241366	U-Bügel M16 200x150	2
2	10331314	U-Scheibe A17 DIN 125 galv. verzinkt	6
3	10241218	D Schweißbaugruppe Stützradhalterung	1
4	10241359	SBG Stützrad	1
5	10155523	SBG Steckbolzen Stützrad	1
6	10152009	Klappstecker 6mm	1
7	10480186	SKt.-mutter m.Klemmt. M16-DIN6924 galv.verz.	5
8	323866	Skt-SHR M16x60 ISO4017 galv_verz	1
9	10241216	Stopfen mit Lamellen 80x80x4 1	1



E	Schum	06.03.18	1024 1216 neu		DATUM	NAME	WERKSTOFF	GEWICHT
D	Schum	15.09.16	1024 1218_D war_C	BEAR:	31.05.12	M.Fräbel		
C	Schum	27.02.15	1024 1359A war 1024 1359	GEPR:				
			1024 1218_B zu 1024 1218_C	NORM:			BEZEICHNUNG	MAßSTAB
IND.	ÄND.NR.	ÄND.DAT.	ART				MBG Stützrad	1:5
			TOLERANZ				MBG Leguan 15-24ft	
			Zul. Abweichung DIN ISO 2768 mittel (m)				PROJEKT	FORMAT
							SWW-Leguan	A3
							Z-NR.	
							1024 1365_E	
							SCHUTZVERMERK N. DIN 34 BEACHTEN	